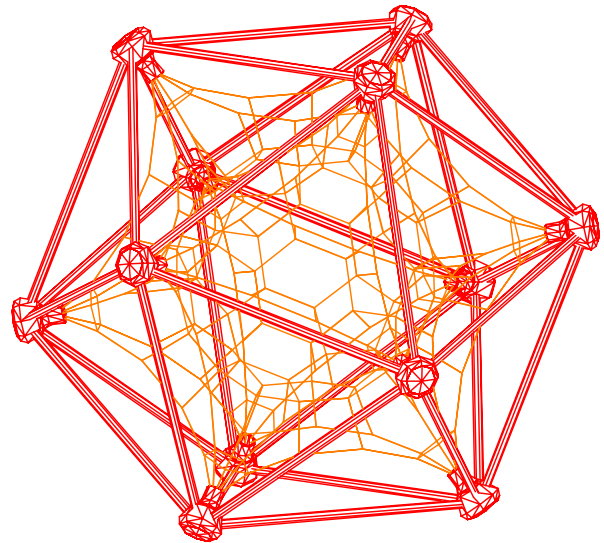


ZEICHNUNGSSATZ

und Stückliste



1 Zeichnungssatz

Perspektive, Draufsicht, Vorderansicht
Plan Sicherheitsbereich
Fundamentplan, Fundamentalschnitt
Plan Gerüstsystem

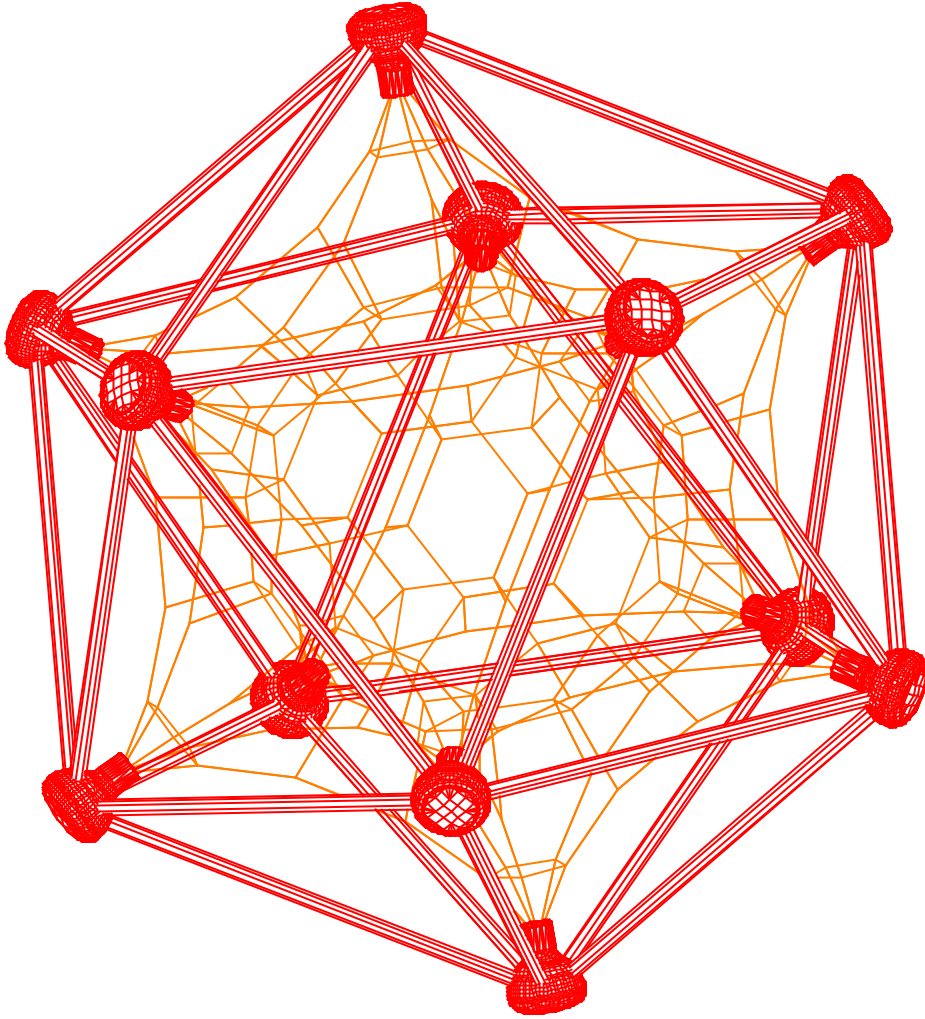
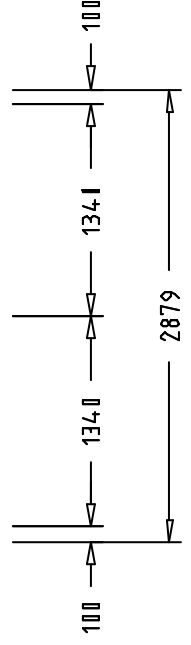
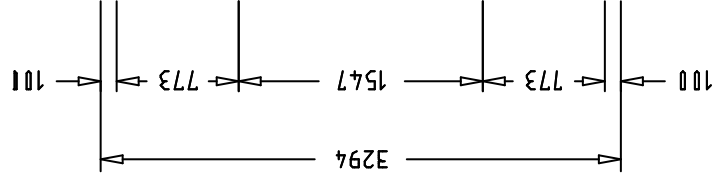
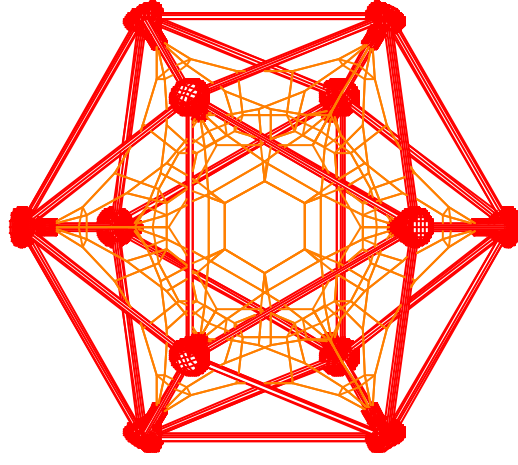
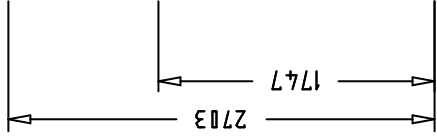
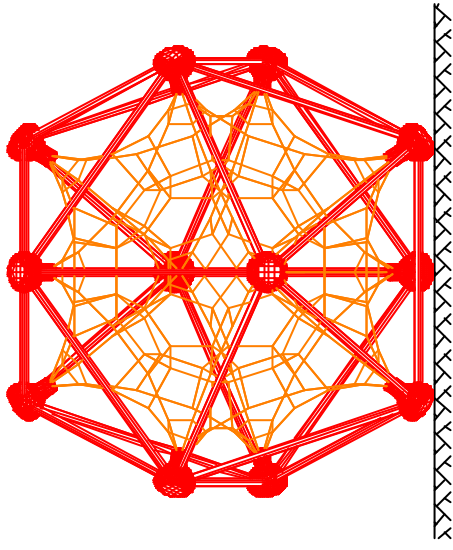
2 Stückliste

2.1 Stückliste Standardgerät gesamt

3 Stück	Fundamentrohre $\varnothing 48,3 \times 720$ mm komplett mit Schrauben
3 Stück	Fundamentplatte 500x500x8mm
3 Stück	Seilschelle 48
30 Stück	Systemrohre $\varnothing 48,3 \times 1422$ mm komplett mit Schrauben
12 Stück	Spannbirne $\varnothing 250$ mm
12 Stück	Gummilinsen
1 Stück	Raumnetz komplett mit allen Anschlüssen

2.2 Stückliste für die Fundamenterstellung (in 2.1 enthalten)

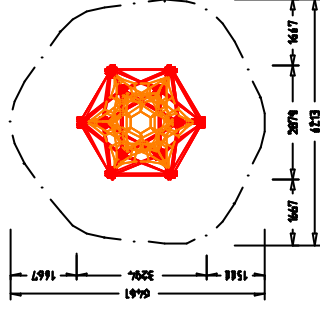
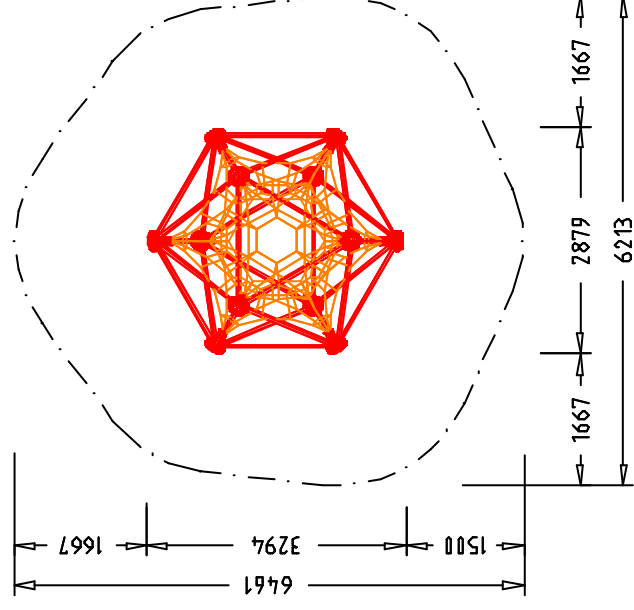
3 Stück	Fundamentrohre $\varnothing 48,3 \times 720$ mm komplett mit Schrauben
3 Stück	Fundamentplatte 500x500x8mm
3 Stück	Seilschelle 48
3 Stück	Systemrohre $\varnothing 48,3 \times 1422$ mm komplett mit Schrauben
3 Stück	Spannbirne $\varnothing 250$ mm



max. freie Fallhöhe = 1,75m
min. Fallschutzfläche = 30,9m²
min. Fallschutzumfang = 20,0m

Maßstab= 1:100

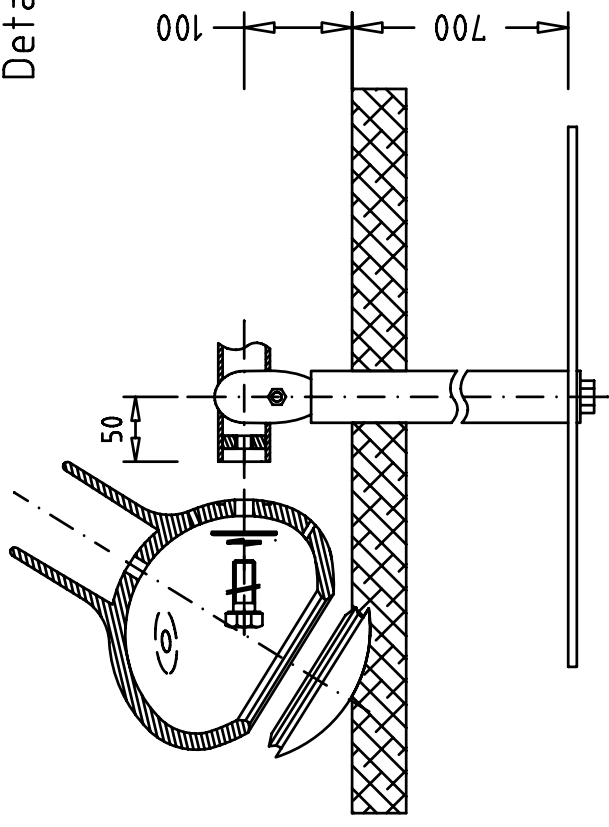
Maßstab= 1:200



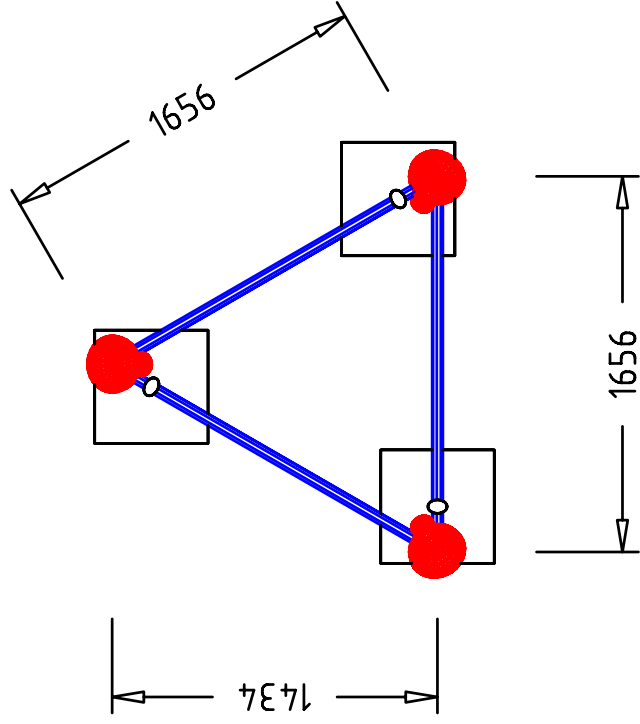
Fundamentlehre: Roplay 123

- 3 Stck. Rohr 48,3x1422mm
- 3 Stck. Spannbirne $\Phi 250$ mm
- 3 Stck. Fundamentrohr 48,3x720mm
- 3 Stck. Fundamentplatte 500x500x8mm
- 3 Stck. Seilschelle 48

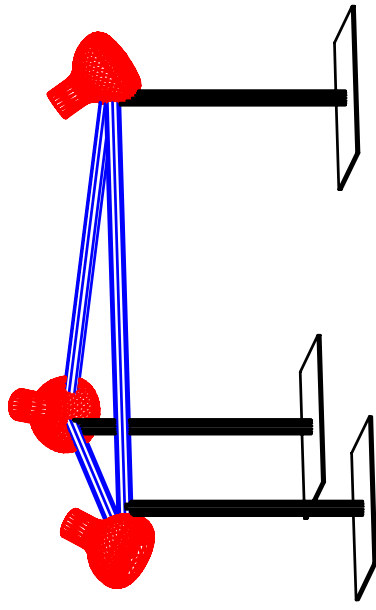
Detail= 1:7



Draufsicht= 1:33



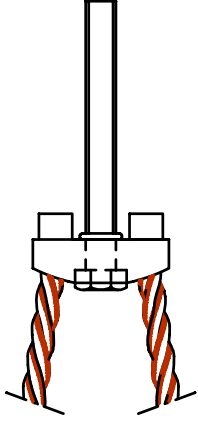
Perspektive= 1:25



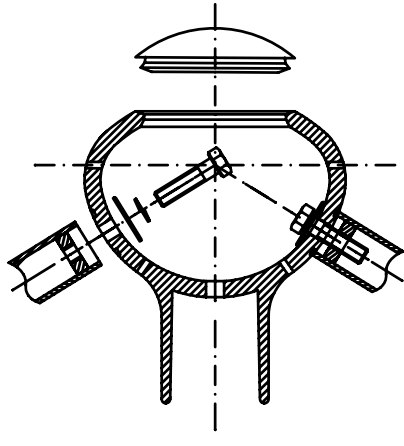
Maßstab= 1:25

30x Rohr $\phi 48,3 \times 1422$

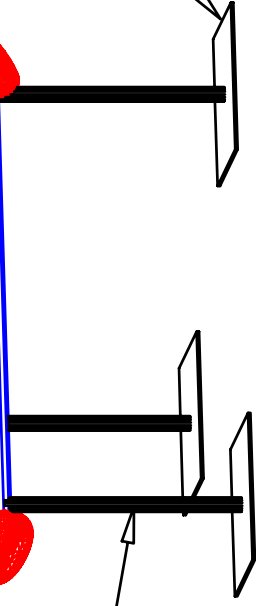
1x Raumnetz



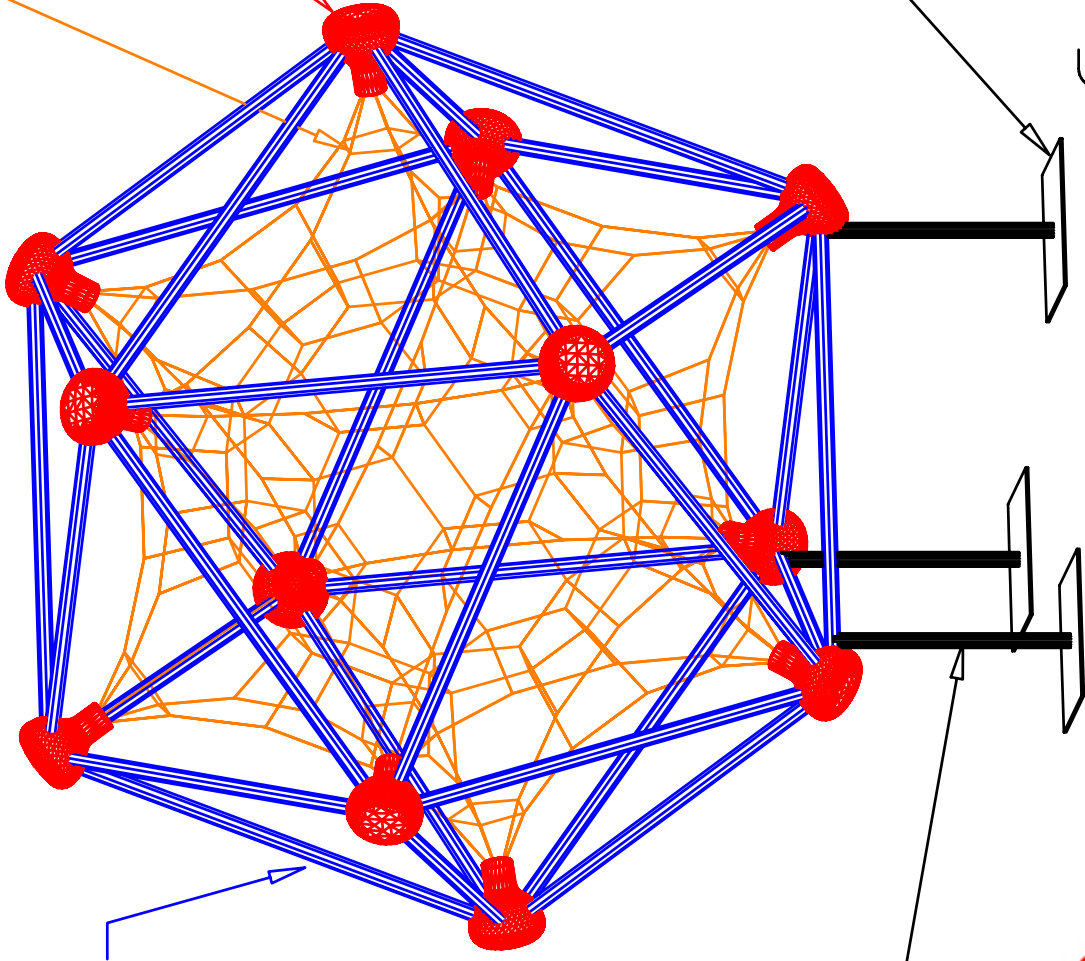
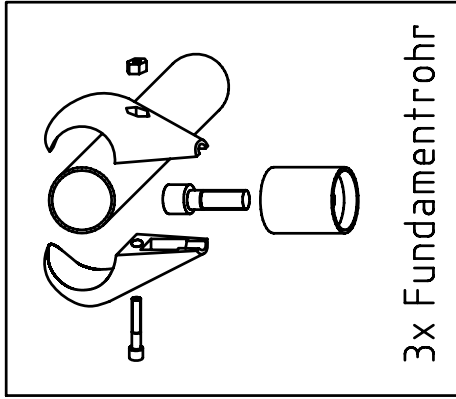
12x Spannbirne



3x Fundamentplatte



3x Fundamentrohr



Gerüstsystem

Tri-Poli-S