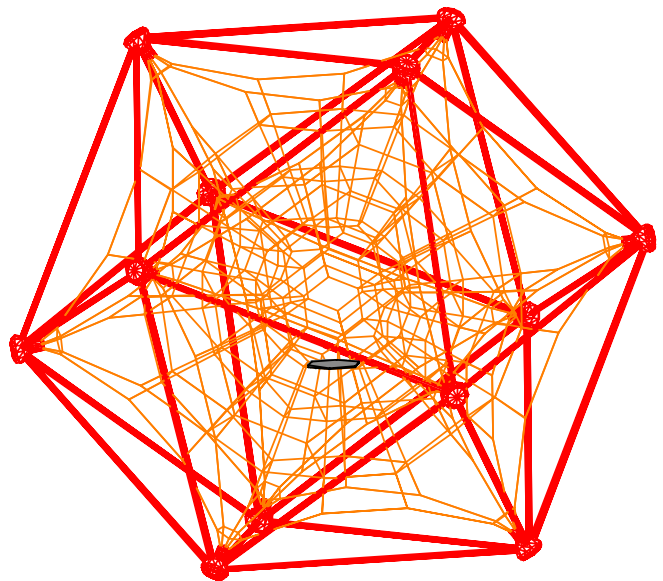


# **ZEICHNUNGSSATZ**

## **und Stückliste**



### **1 Zeichnungssatz**

Perspektive, Draufsicht, Vorderansicht  
Plan Sicherheitsbereich  
Fundamentplan, Fundamentalschnitt  
Plan Gerüstsystem

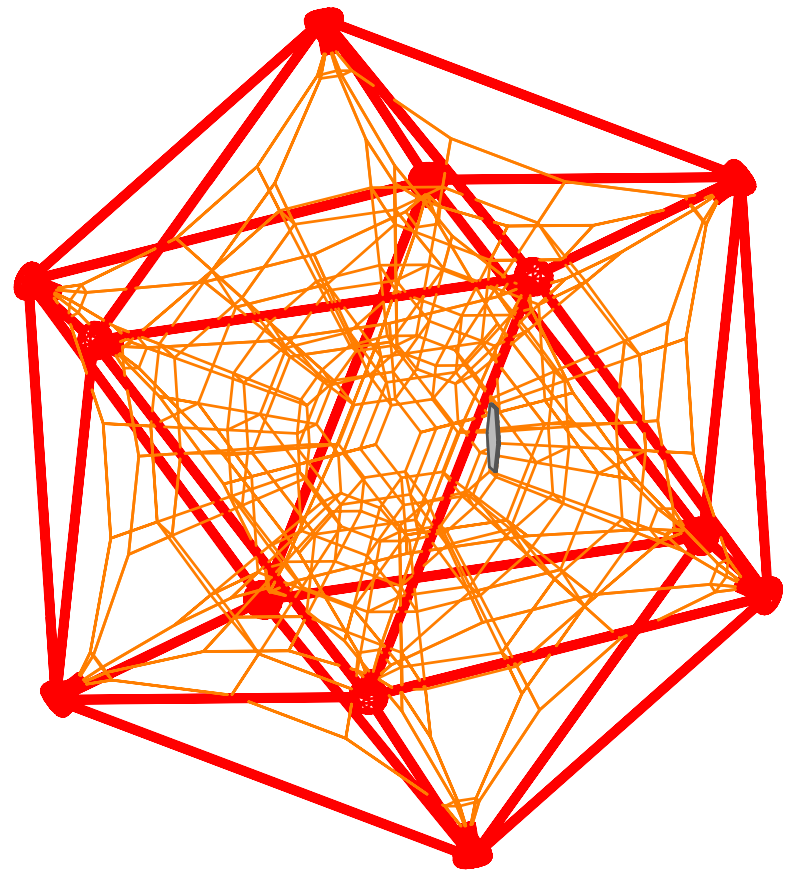
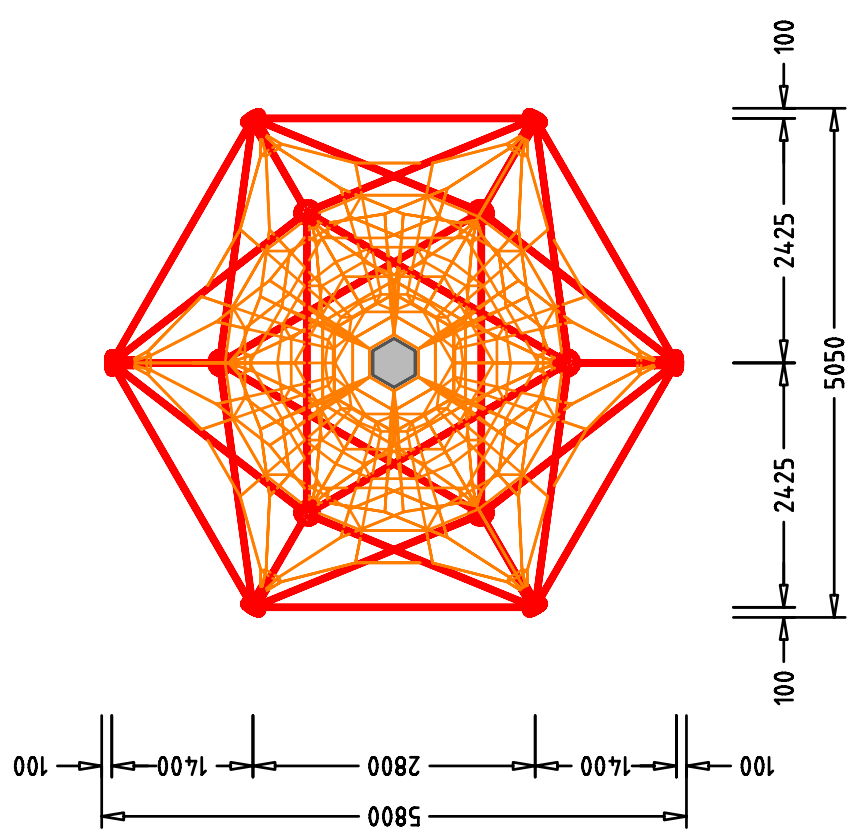
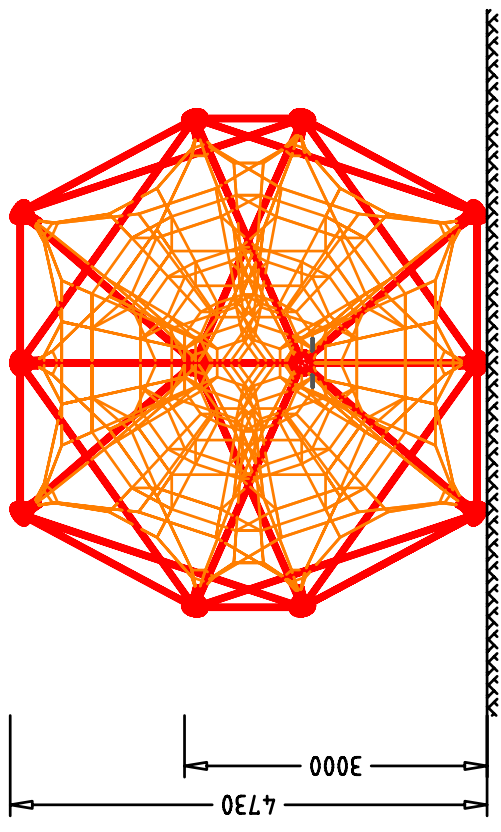
### **2 Stückliste**

#### **2.1 Stückliste Standardgerät gesamt**

3 Stück	Fundamentrohre $\varnothing 48,3 \times 720$ mm komplett mit Schrauben
3 Stück	Fundamentplatte 500x500x8mm
3 Stück	Seilschelle 48
30 Stück	Systemrohre $\varnothing 48,3 \times 2763$ mm komplett mit Schrauben
12 Stück	Spannbirne $\varnothing 250$ mm
12 Stück	Gummilinsen
1 Stück	Raumnetz komplett mit allen Anschlüssen

#### **2.2 Stückliste für die Fundamenterstellung (in 2.1 enthalten)**

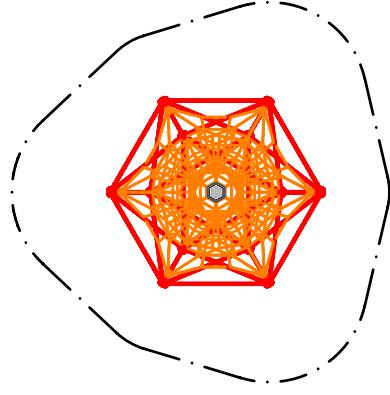
3 Stück	Fundamentrohre $\varnothing 48,3 \times 720$ mm komplett mit Schrauben
3 Stück	Fundamentplatte 500x500x8mm
3 Stück	Seilschelle 48
3 Stück	Systemrohre $\varnothing 48,3 \times 2763$ mm komplett mit Schrauben
3 Stück	Spannbirne $\varnothing 250$ mm



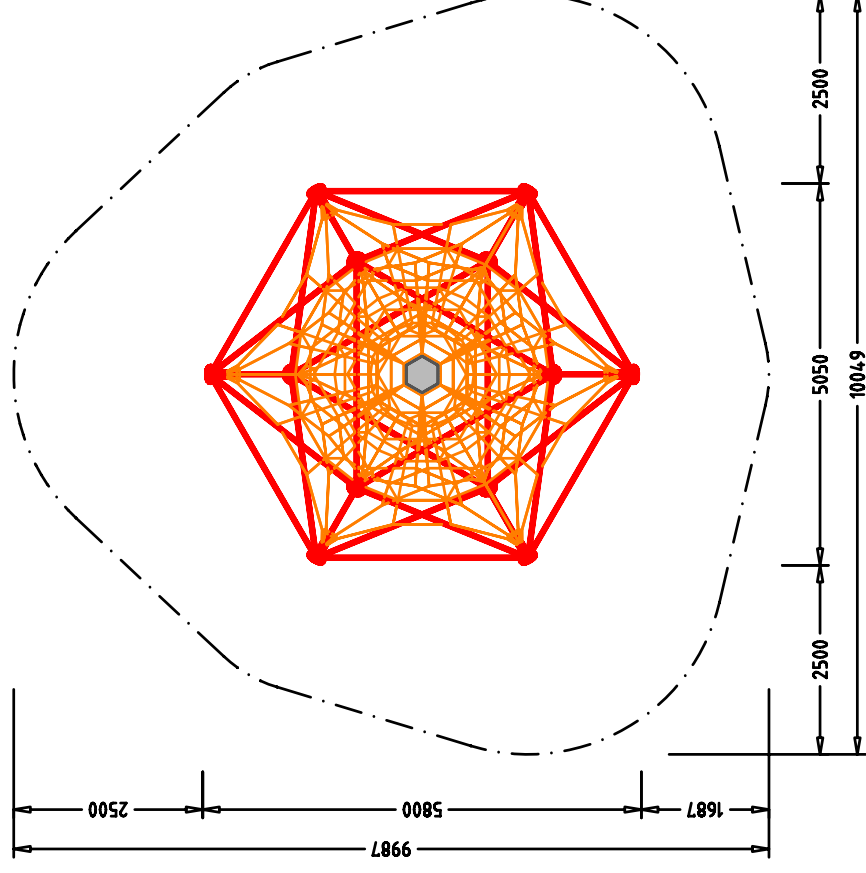
**Tri-Poli-L**

max. freie Fallhöhe = 3,00m  
min. Fallschutzfläche = 74,5m<sup>2</sup>  
min. Fallschutzumfang = 31,3m

Maßstab= 1:200



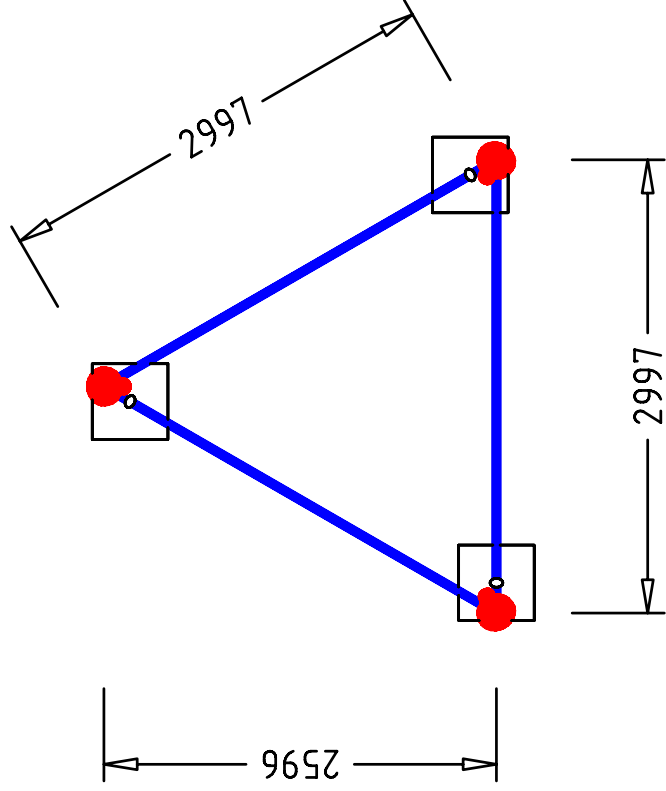
Maßstab= 1:100



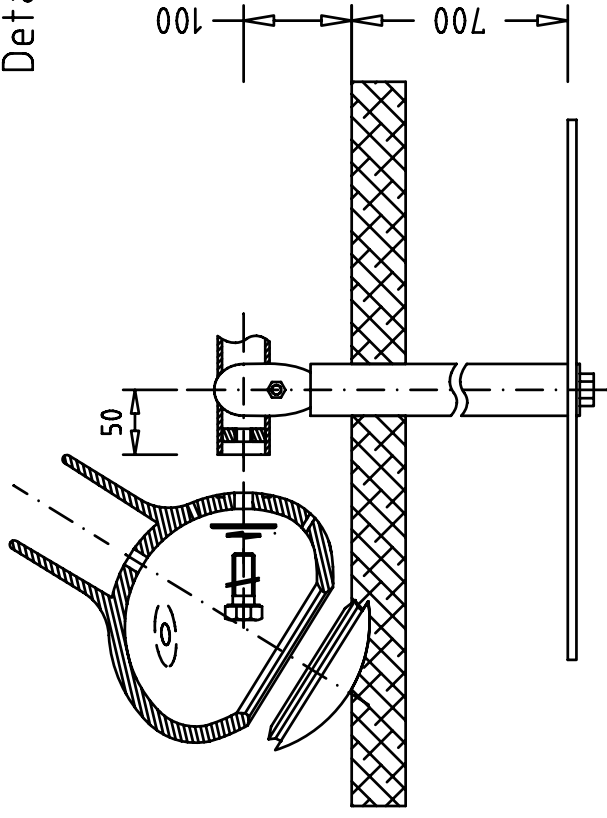
Fundamentlehre: Roplay 147

- 3 Stck. Rohr 48,3x2763mm
- 3 Stck. Spannbirne  $\varnothing 250\text{mm}$
- 3 Stck. Fundamentrohr 48,3x720mm
- 3 Stck. Fundamentplatte 500x500x8mm
- 3 Stck. Seilschelle 48

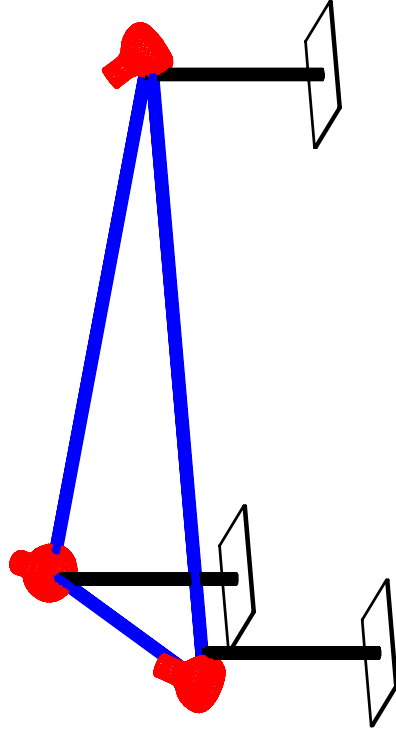
Draufsicht = 1:50



Detail = 1:7



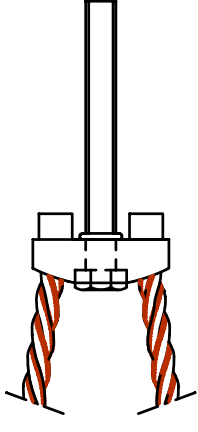
Perspektive = 1:33



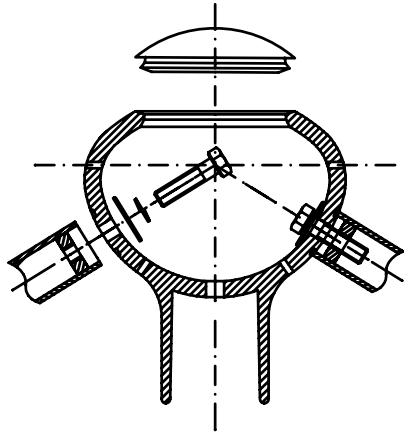
Maßstab= 1:50

30x Rohr  $\phi 48,3 \times 2763$

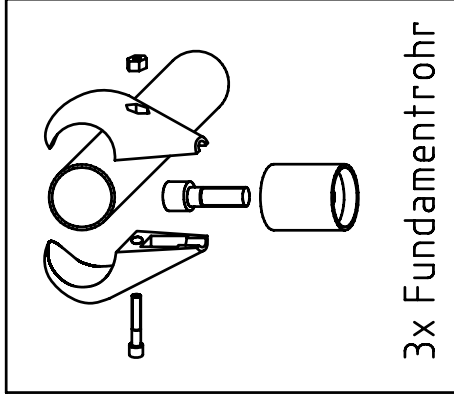
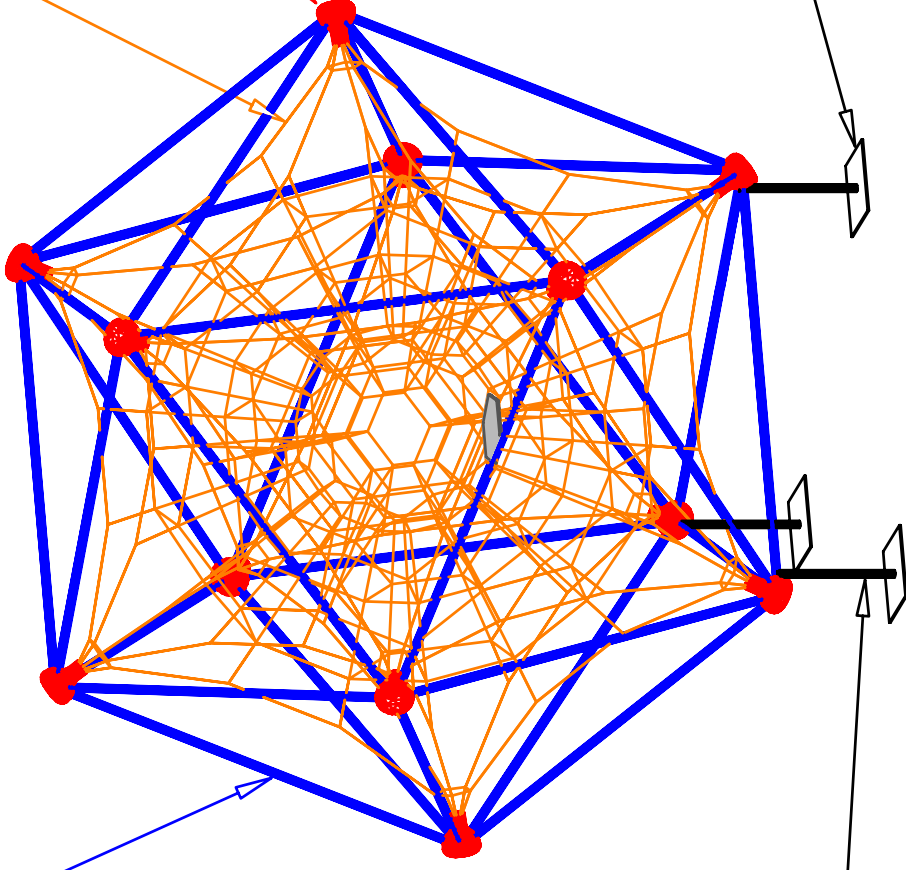
1x Raumnetz



12x Spannbirne



3x Fundamentplatte



3x Fundamentrohr

Gerüstsystem

**Tri-Poli-L**