

Anbaurutsche Edelstahl

Ohne Ohren

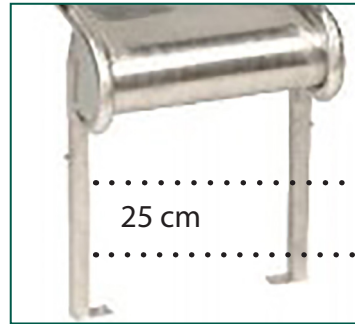


Ohne
„Ohren“

Rutschspaß für alle

Das Rutsche ermöglicht das Rutscherlebnis und sorgt so für den Spielspaß. Die solide Ausführung der Einzelkomponenten gewährleistet eine hohe Langzeitqualität dieses Spielgeräts.

Das Spielgerät Rutsche ist gemäß europäischer Spielplatznorm DIN EN 1176 für den Einsatz auf dem öffentlichen Spielplatz, in der Kita, im Kindergarten und auf dem Schulhof zugelassen.



Min. Einbautiefe

25 cm

Max. Einbautiefe

Artikel-Nr.	Podesthöhe: 0,60 m 3605VA
Neigungswinkel:	ca. 38°
Sicherheitsbereich:	Podesthöhe: 0,60 m: 4,90 x 3,38 m
Freie Fallhöhe:	Podesthöhe: 0,60 m: 0,60 m
Maße (Länge):	Podesthöhe: 0,60 m: 1,40 m Ohne „Ohren“ ¹ Breite innen: 32 cm Breite außen: 38 cm Materialstärke: 2 mm Handläufe: Ø 33 mm
Fundament:	1 Stück (L x B x H) 30 x 80 x 50 cm

¹ Bitte beachten Sie die Einbauvorschriften der DIN EN 1176 für Rutschen ohne „Ohren“ (gilt bei dieser Podesthöhe nur für U3)!

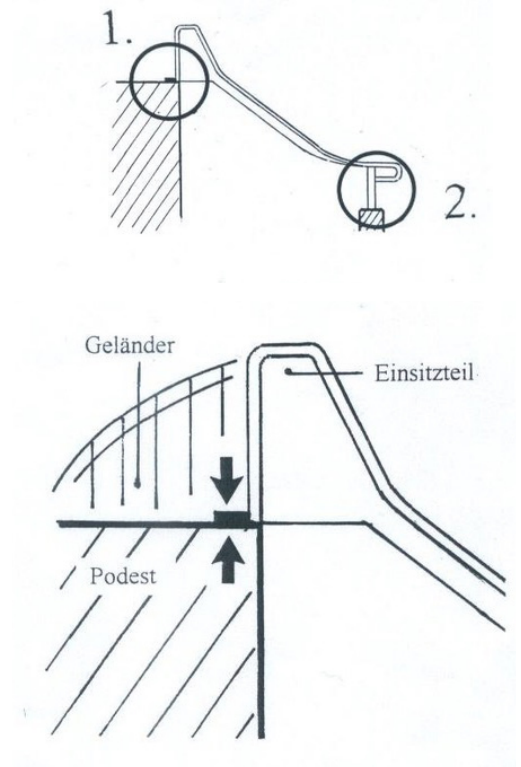
Es gelten die AGB der Tri-Poli oHG ,einsehbar unter www.tri-poli.de, techn. Änderungen vorbehalten

Anbaurutsche Edelstahl Ohne Ohren

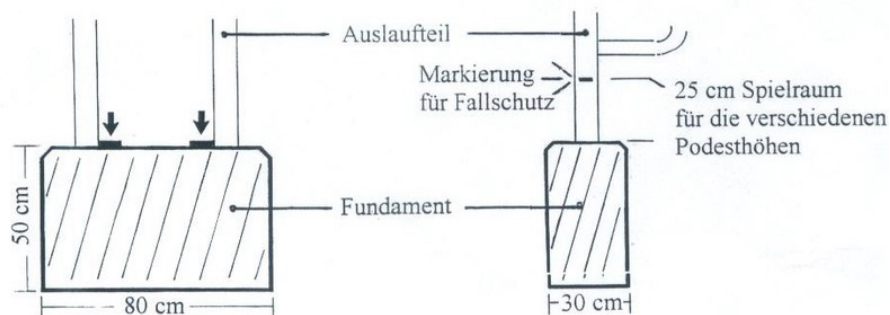
Montage der Rutsche

1. Einsitzteil an das Podest*

* bei Hangverbau Fundament wie Auslauf



2. Auslaufteil auf das Fundament



Es gelten die AGB der Tri-Poli oHG ,einsehbar unter www.tri-poli.de, techn. Änderungen vorbehalten