

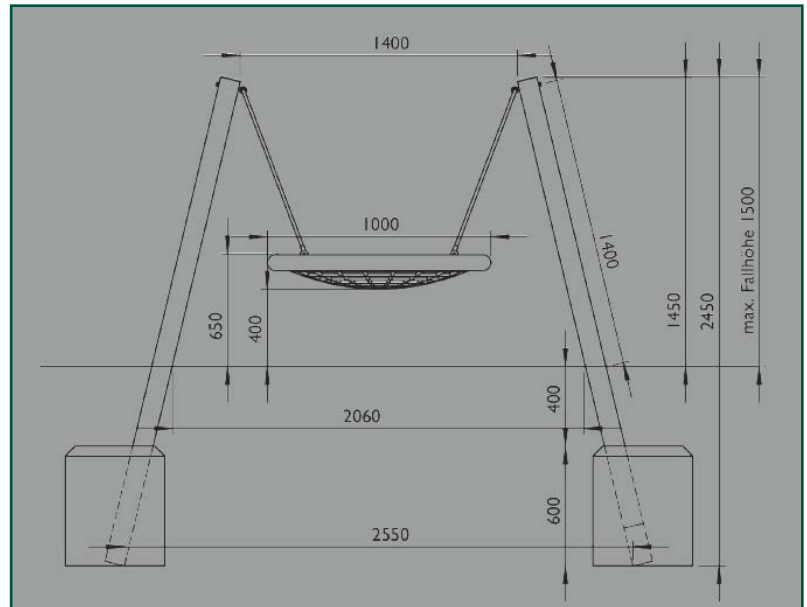
Mini-Nestschaukel-Set



Schaukeln mit Freunden...

Das Nestschaukelset ermöglicht das gemeinsame Schaukelerlebnis und sorgt so für den Spielspaß in der Gruppe. Die solide Ausführung der Einzelkomponenten gewährleistet eine hohe Langzeitqualität dieses Spielgeräts.

Das Spielgerät Nestschaukelset ist gemäß europäischer Spielplatznorm DIN EN 1176 für den Einsatz auf dem öffentlichen Spielplatz, in der Kita, im Kindergarten und auf dem Schulhof zugelassen.



Artikel-Nr.	1900/ 1900U3
Nest innen:	16 mm, 4-schäftig, PPM mit Stahlseele, große Farbauswahl (engmaschig U3)
Ring:	Ø 1000 mm, feuerverzinkt, stoßdämpfend, ummantelt, Aufhängung mit Kreuzgelenken
Pfosten:	Stahlrohr 114,3 x 4 x 2300 mm feuerverzinkt, pulverbeschichtet (blau oder grau)
Seile:	Herkules, 16 mm, 4 schäftig, PPM mit Stahlseele
Sicherheitsbereich:	Mind. 6300 x 2300 mm
Max. Aufhängehöhe:	1400 mm über Spielebene
Freie Fallhöhe:	1500 mm
Verbindungsseile:	Edelstahl V2A

Es gelten die AGB der Tri-Poli oHG einsehbar unter www.tri-poli.de, techn. Änderungen vorbehalten