

Palisaden



Palisaden



Hang- und Stützpalisaden

Palisaden - immer auf der Höhe!

Name	Palisaden				Hang- und Stützpalisade
Maße	Ø 250 mm (5 Stück pro laufenden Meter)				100 x 30 x 15 cm
Höhen	40 cm, 60 cm, 80 cm, 100 cm				100 cm
Lieferumfang	inkl. Ankerrohr				
Farben	rotbraun, grün oder anthrazit				
Art.-Nr.	Höhe 40 cm	Höhe 60 cm	Höhe 80 cm	Höhe 100 cm	Höhe 100 cm
rotbraun	8708-400-1	8708-600-1	8708-800-1	8708-000-1	8709-000-1
grün	8708-400-2	8708-600-2	8708-800-2	8708-000-2	8709-000-2
anthrazit	8708-400-3	8708-600-3	8708-800-3	8708-000-3	8709-000-3
Fundament	30 x 30 x 50 cm*				30 x 30 x 60 cm*

* abhängig von der Bodenbeschaffenheit und den örtlichen Gegebenheiten.

Es gelten die AGB der Tri-Poli oHG, einsehbar unter www.tri-poli.de, technische Änderungen vorbehalten.

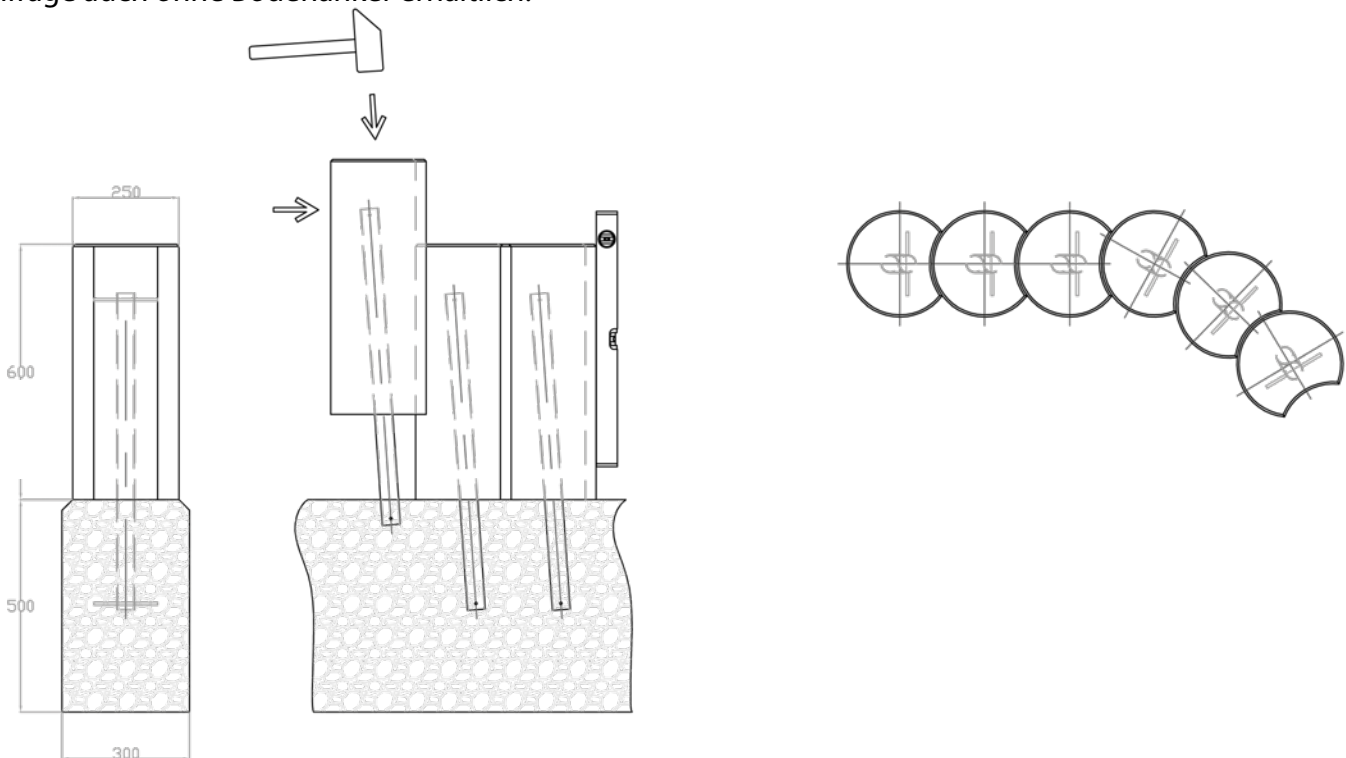


Palisaden

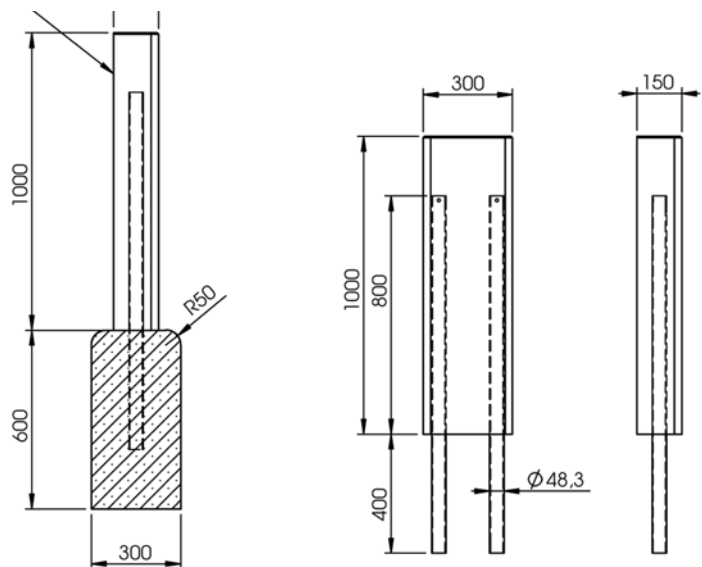
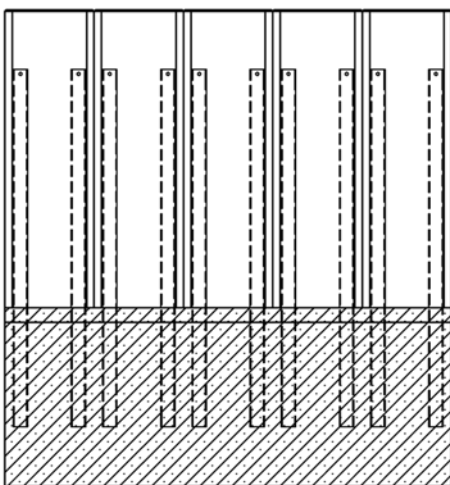
Montage

In Palisaden ist werkseitig ein Bodenanker (300 mm) eingearbeitet. Dieser wird in ein Betonfundament eingelassen. Durch die Hohlkehle greifen die Elemente zusätzlich seitlich ineinander und erreichen somit eine sehr hohe Stabilität als Einfassung oder Hangabsicherung bei gleichzeitiger flexibler Gestaltungsmöglichkeit.

Wir empfehlen eine punktuelle Verklebung in der Hohlkehle. Der dazugehörige Kartuschenkleber kann ebenfalls bei uns bezogen werden. 1 Kartusche = 1,5 qm oder 3 lfd. m. In rotbraun oder schwarz erhältlich. Die Palisaden sind in verschiedenen Höhen erhältlich, somit wird allen Höhenanforderungen Rechnung getragen. Bedarf pro laufenden Meter: 5 Stück. Bei Verwendung im Hang muss die Überprüfung der Statik bauseits erfolgen! Auf Anfrage auch ohne Bodenanker erhältlich!



Hang- und Stützpalisade



Es gelten die AGB der Tri-Poli oHG, einsehbar unter www.tri-poli.de, technische Änderungen vorbehalten.