

## Tri-Flex Einfassungen

**Maße:** 1000 x 50 x 250 mm (Tri-Flex 150 und 250)  
1000 x 80 x 300 mm (Tri-Flex 300)

| Name           | Höhe    | Techn. Detail                 |
|----------------|---------|-------------------------------|
| Tri-Flex 150   | 250 mm* | ohne Anker, ohne Stahleinlage |
| Tri-Flex 150 + | 250 mm* | ohne Anker, mit Stahleinlage  |
| Tri-Flex 250   | 250 mm  | mit Anker, ohne Stahleinlage  |
| Tri-Flex 250+  | 250 mm  | mit Anker, mit Anker          |
| Tri-Flex 300   | 300 mm  | ohne Anker, ohne Stahleinlage |
| Tri-Flex 300+  | 300 mm  | ohne Anker, mit Stahleinlage  |
| Tri-Flex 300+  | 300 mm  | mit Anker, ohne Stahleinlage  |
| Tri-Flex 300+  | 300 mm  | mit Anker, mit Anker          |

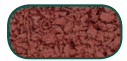
**\*Nutzungshöhen: (Höhe, die aus dem Bodenbelag ragt)  
max. 150 mm**

### Varianten:

Tri-Flex ohne Stahleinlage nur gerader Verlauf. Alle anderen Varianten sind auch für den kurvigen Verlauf geeignet.

### In folgenden Farben lieferbar:

#### SBR Granulat



rotbraun



grün



anthrazit



| Art.-Nr. | Tri-Flex 150 ohne Anker, ohne Stahleinlage |            |
|----------|--|------------|
|          | rotbraun                                   | 8730-250-1 |
|          | grün                                       | 8730-250-2 |
|          | anthrazit                                  | 8730-250-3 |

| Tri-Flex 150+ ohne Anker, mit Stahleinlage |           |            |
|--|-----------|------------|
|  | rotbraun  | 8732-250-1 |
|  | grün      | 8732-250-2 |
|  | anthrazit | 8732-250-3 |

| Tri-Flex 250 mit Anker, ohne Stahleinlage |           |            |
|---|-----------|------------|
|   | rotbraun  | 8731-250-1 |
|   | grün      | 8731-250-2 |
|   | anthrazit | 8731-250-3 |

| Tri-Flex 250+ mit Anker, mit Stahleinlage |           |            |
|---|-----------|------------|
|   | rotbraun  | 8733-250-1 |
|   | grün      | 8733-250-2 |
|   | anthrazit | 8733-250-3 |

| Tri-Flex 300 ohne Anker, ohne Stahleinlage |            |
|--|------------|
| rotbraun                                   | 8730-300-1 |
| grün                                       | 8730-300-2 |
| anthrazit                                  | 8730-300-3 |

| Tri-Flex 300+ ohne Anker, mit Stahleinlage |            |
|--|------------|
| rotbraun                                   | 8732-300-1 |
| grün                                       | 8732-300-2 |
| anthrazit                                  | 8732-300-3 |

| Tri-Flex 300+ mit Anker, ohne Stahleinlage |            |
|--|------------|
| rotbraun                                   | 8731-300-1 |
| grün                                       | 8731-300-2 |
| anthrazit                                  | 8731-300-3 |

| Tri-Flex 300+ mit Anker, mit Stahleinlage |            |
|---|------------|
| rotbraun                                  | 8733-300-1 |
| grün                                      | 8733-300-2 |
| anthrazit                                 | 8733-300-3 |

Es gelten die AGB der Tri-Poli oHG, einsehbar unter [www.tri-poli.de](http://www.tri-poli.de)

## Montage:

### Tri-Flex Einfassungen

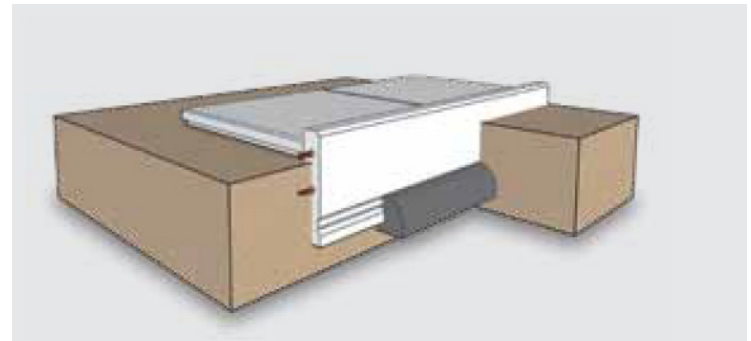
Sie sind im Betonbett auf geeignetem Untergrund einzubauen. Die Stöße werden wiederum mit Systemsteckern gesichert.

### Tri-Flex Einfassungen mit Bodenanker

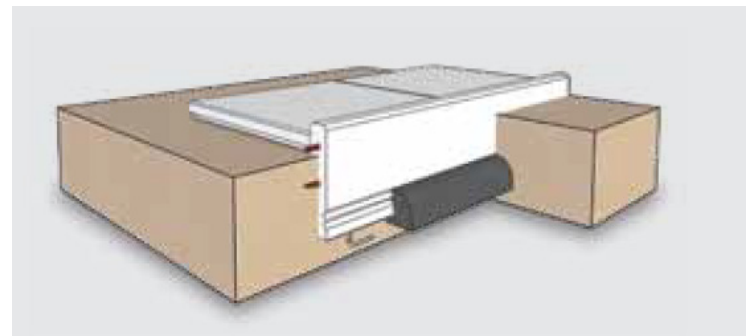
Sie können etwas höher über den Bodenbelag herausragen, da durch die Metallverankerung zusätzlicher Halt im Fundament erreicht wird.

### Tri-Flex Einfassungen mit Stahleinlage

Sie können, z.B. für den Kurvenverlauf, vorgeformt werden.



Tri-Flex Einfassungen ohne Bodenanker im Betonfundament fixiert



Tri-Flex Einfassungen mit Bodenanker im Betonfundament fixiert

Bei Fragen zur Anwendung sprechen Sie uns bitte an.

Es gelten die AGB der Tri-Poli oHG, einsehbar unter [www.tri-poli.de](http://www.tri-poli.de)