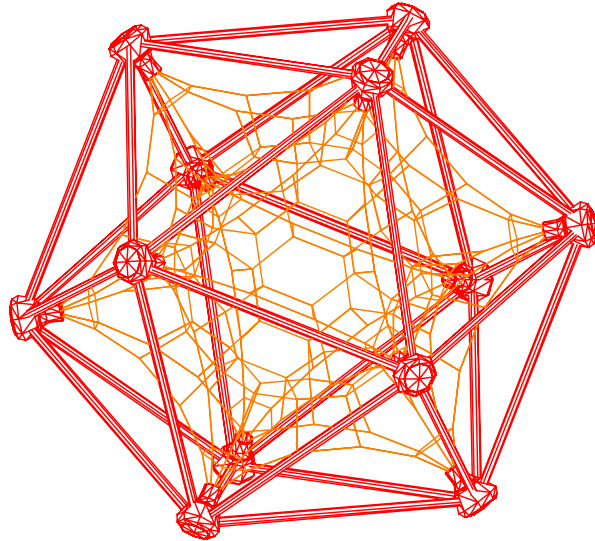


## ZEICHNUNGSSATZ und Stückliste



### 1 Zeichnungssatz

Perspektive, Draufsicht, Vorderansicht  
Plan Sicherheitsbereich  
Fundamentplan, Fundamentalschnitt  
Plan Gerüstsystem

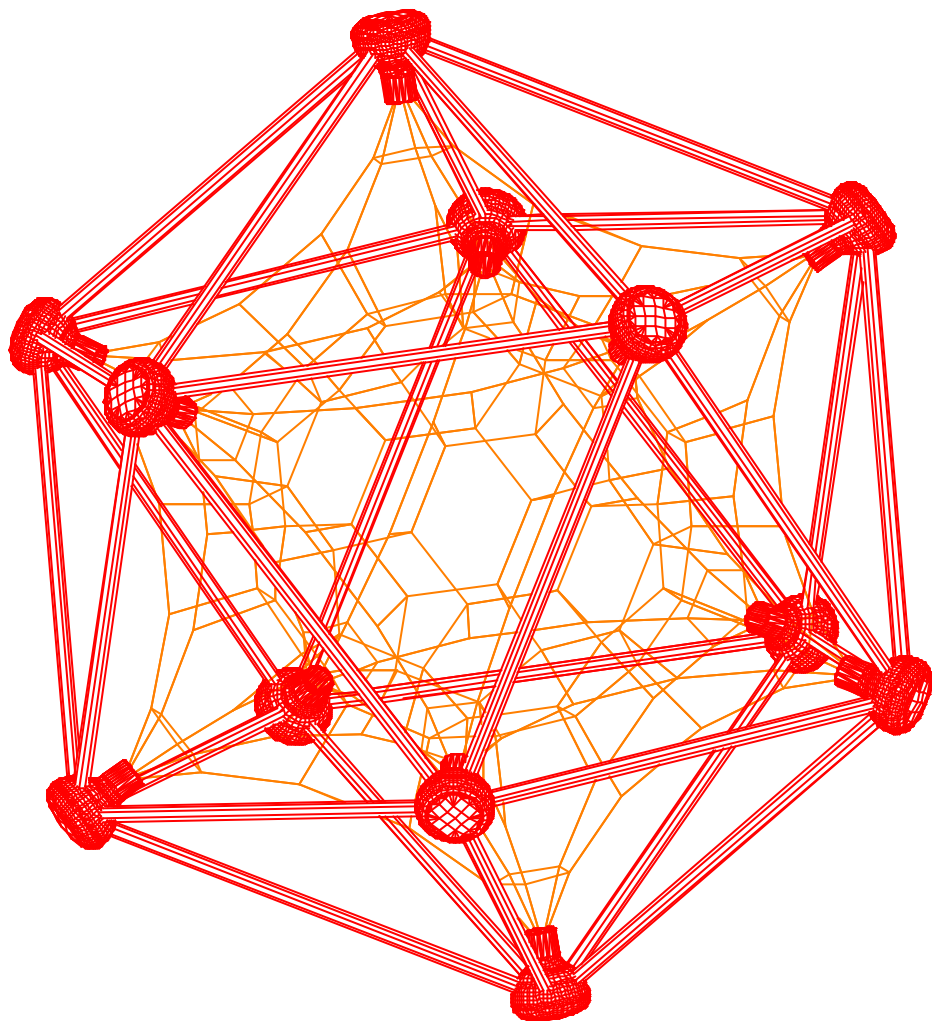
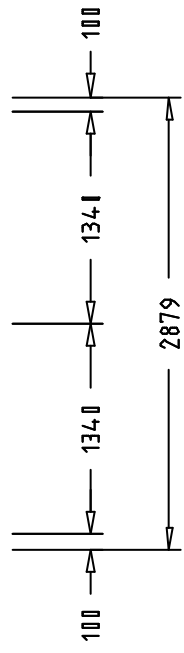
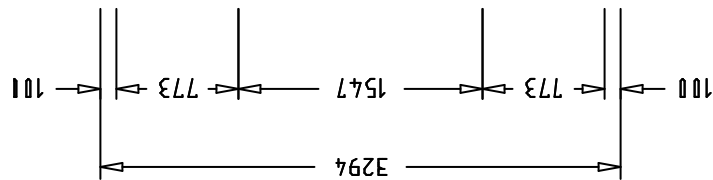
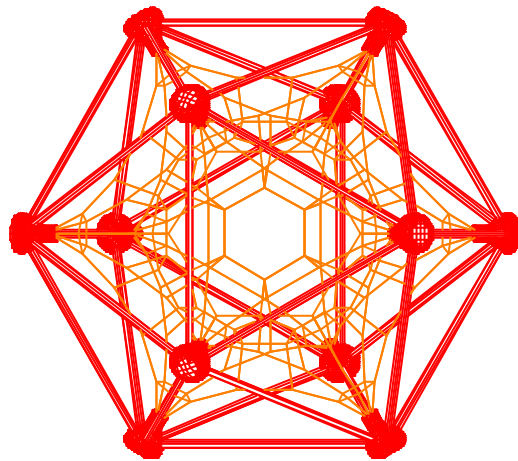
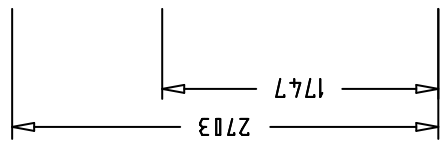
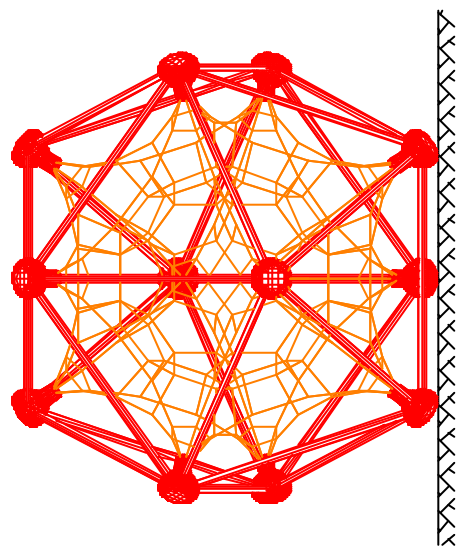
### 2 Stückliste

#### 2.1 Stückliste Standardgerät gesamt

3 Stück	Fundamentrohre Ø48,3x720mm komplett mit Schrauben
3 Stück	Fundamentplatte 500x500x8mm
3 Stück	Seilschelle 48
30 Stück	Systemrohre Ø48,3x1422mm komplett mit Schrauben
12 Stück	Spannbirne Ø250mm
12 Stück	Gummilinsen
1 Stück	Raumnetz komplett mit allen Anschlüssen

#### 2.2 Stückliste für die Fundamenterstellung (in 2.1 enthalten)

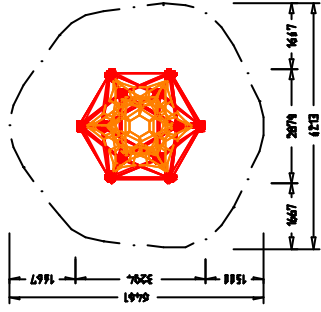
3 Stück	Fundamentrohre Ø48,3x720mm komplett mit Schrauben
3 Stück	Fundamentplatte 500x500x8mm
3 Stück	Seilschelle 48
3 Stück	Systemrohre Ø48,3x1422mm komplett mit Schrauben
3 Stück	Spannbirne Ø250mm



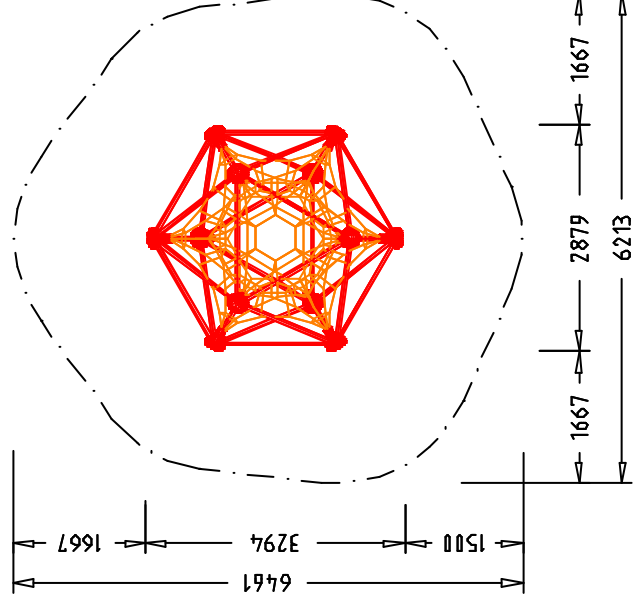
**Tri-Poli<sup>®</sup>**  
 tri-poli.de

max. freie Fallhöhe = 1,75 m  
min. Fallschutzfläche = 30,9 m<sup>2</sup>  
min. Fallschutzumfang = 20,0 m

Maßstab= 1:200



Maßstab= 1:100



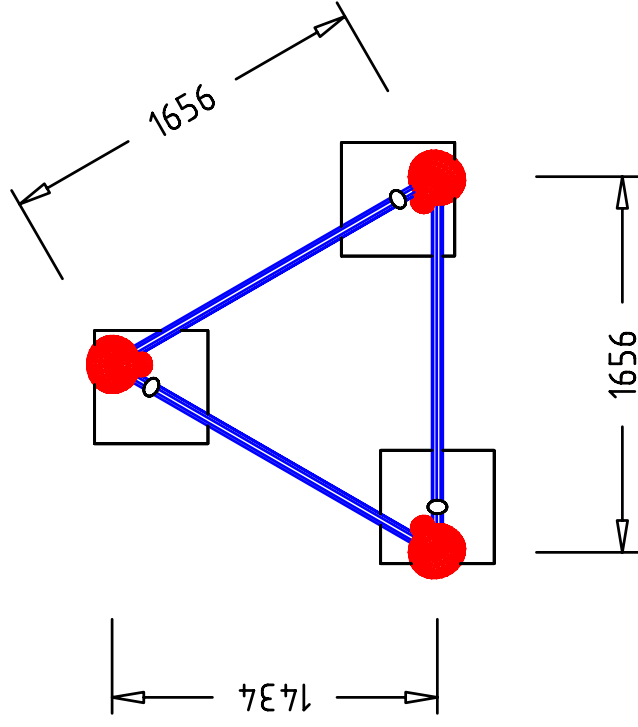
**Tri-Poli**<sup>®</sup>  
tri-poli.de

Sicherheitsbereich EN-1176

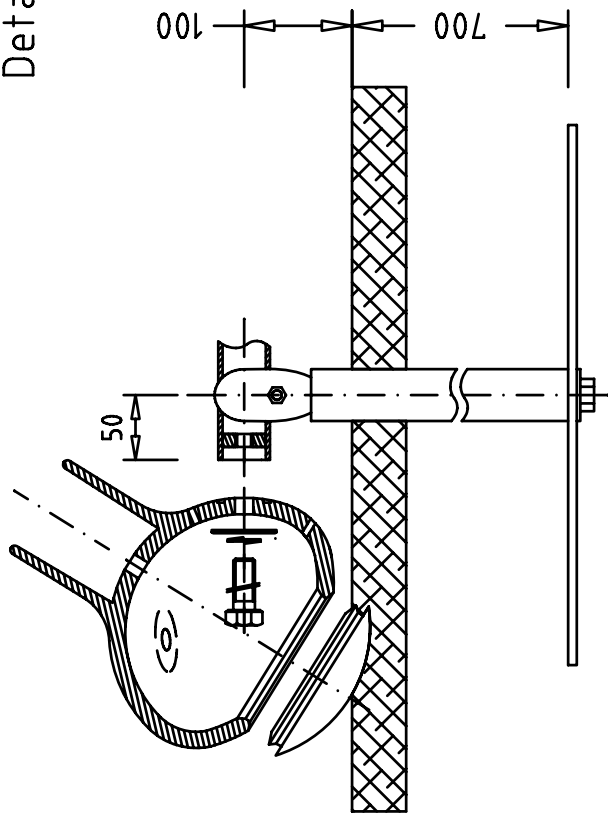
Fundamentlehre: **Tri-Poli Seilspiel<sup>3</sup> S**

- 3 Stck. Rohr 48,3x1422mm
- 3 Stck. Spannbirne  $\varnothing 250\text{mm}$
- 3 Stck. Fundamentrohr 48,3x720mm
- 3 Stck. Fundamentplatte 500x500x8mm
- 3 Stck. Seilschelle 48

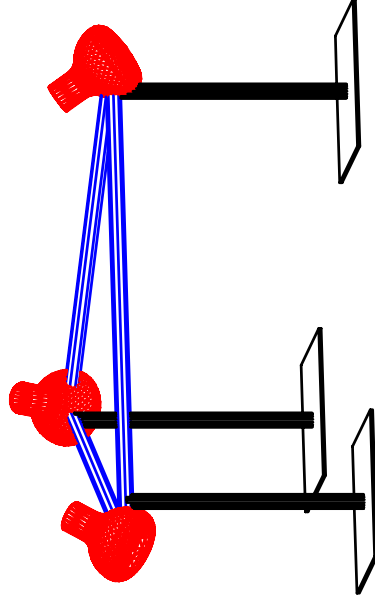
Draufsicht = 1:33



Detail = 1:7



Perspektive = 1:25



**Tri-Poli<sup>®</sup>**

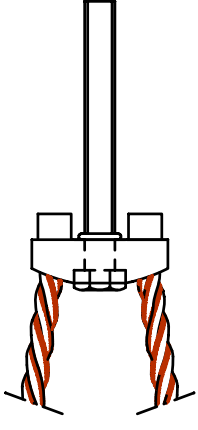
tri-poli.de

Fundamentplan

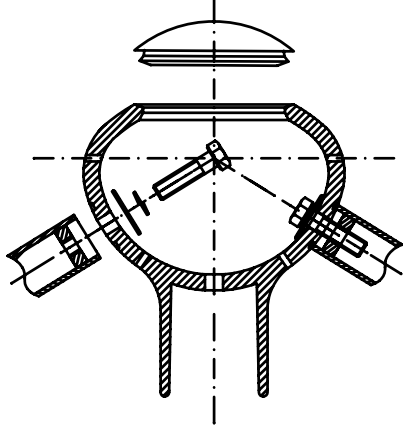
Maßstab= 1:25

30x Rohr  $\phi 48,3 \times 1422$

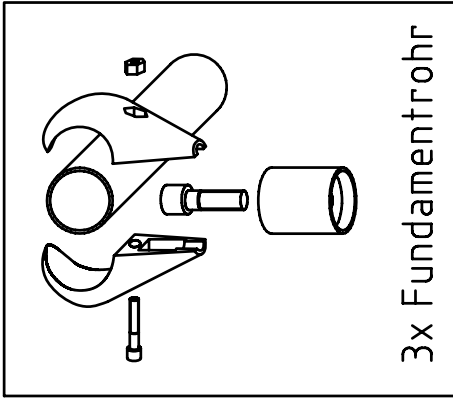
1x Raumnetz



12x Spannbirne



3x Fundamentrohr



3x Fundamentplatte

**Tri-Poli**<sup>®</sup>  
tri-poli.de

Gerüstsystem

