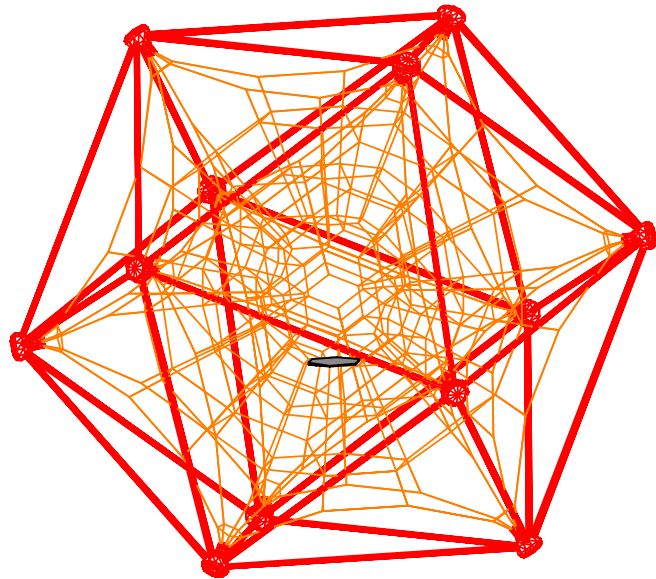


ZEICHNUNGSSATZ und Stückliste



1 Zeichnungssatz

Perspektive, Draufsicht, Vorderansicht
Plan Sicherheitsbereich
Fundamentplan, Fundamentalschnitt
Plan Gerüstsystem

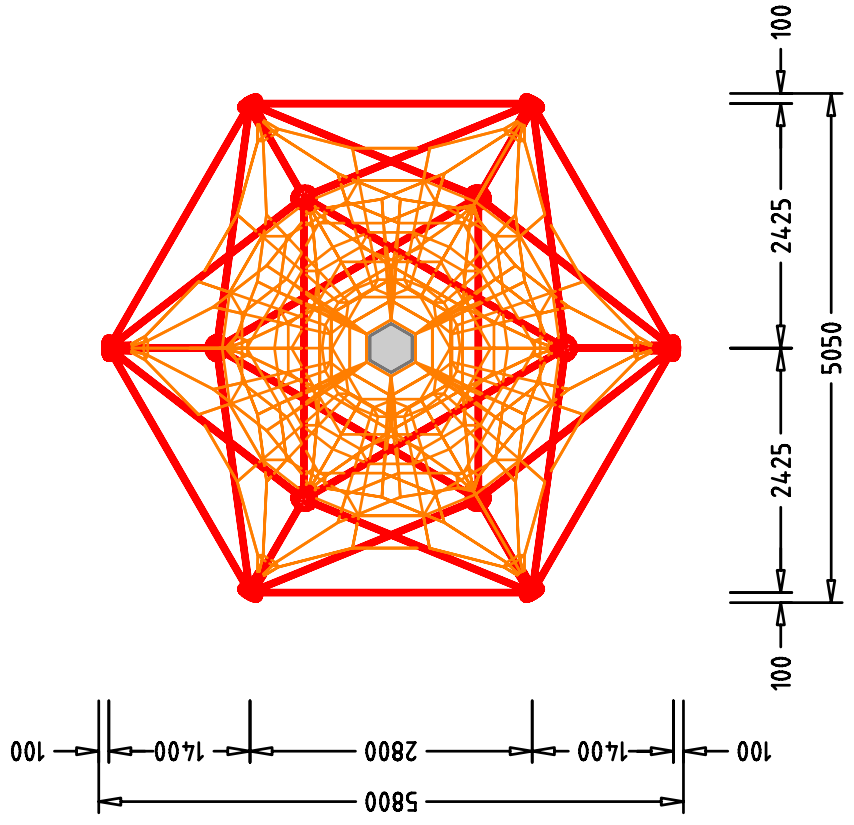
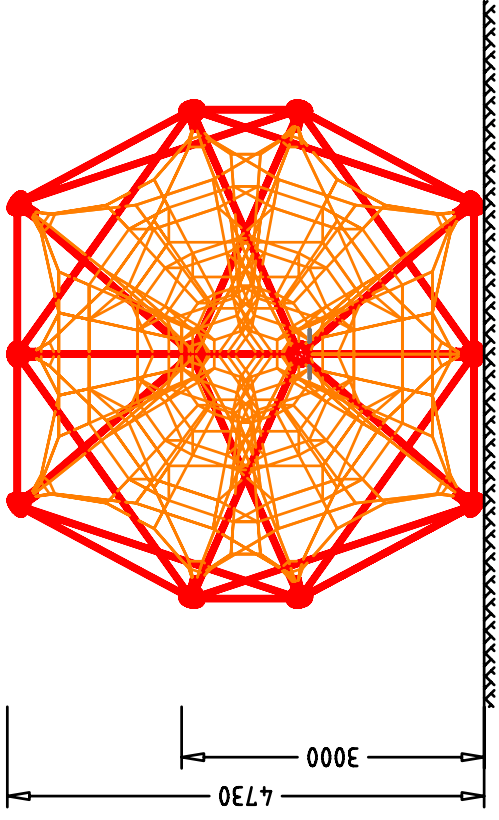
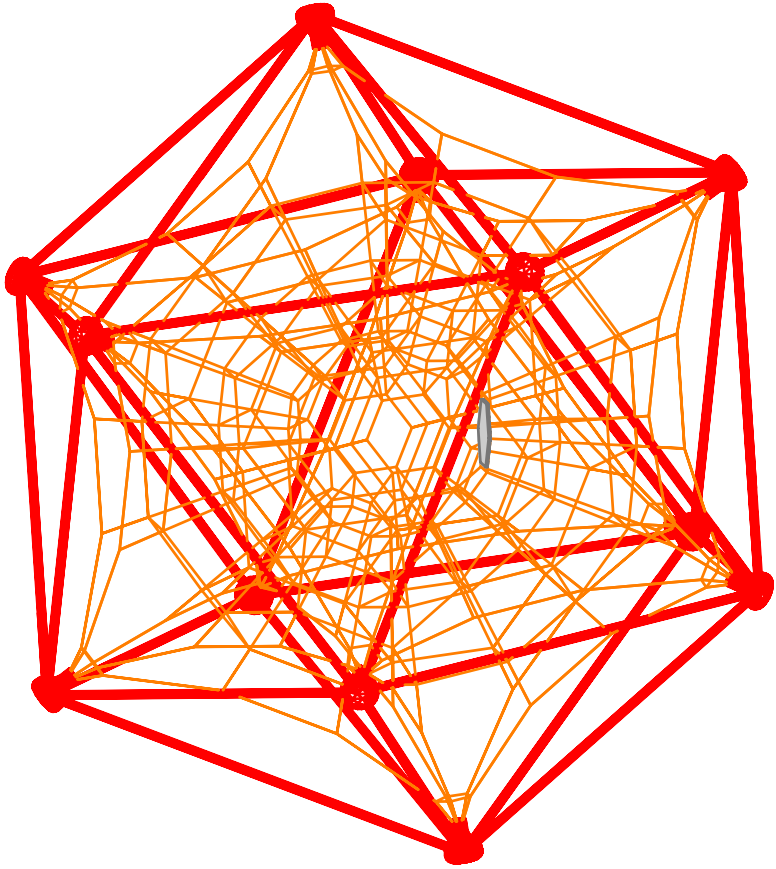
2 Stückliste

2.1 Stückliste Standardgerät gesamt

3 Stück	Fundamentrohre Ø48,3x720mm komplett mit Schrauben
3 Stück	Fundamentplatte 500x500x8mm
3 Stück	Seilschelle 48
30 Stück	Systemrohre Ø48,3x2763mm komplett mit Schrauben
12 Stück	Spannbirne Ø250mm
12 Stück	Gummilinsen
1 Stück	Raumnetz komplett mit allen Anschlüssen

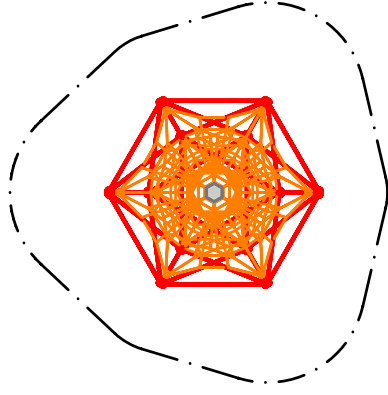
2.2 Stückliste für die Fundamenterstellung (in 2.1 enthalten)

3 Stück	Fundamentrohre Ø48,3x720mm komplett mit Schrauben
3 Stück	Fundamentplatte 500x500x8mm
3 Stück	Seilschelle 48
3 Stück	Systemrohre Ø48,3x2763mm komplett mit Schrauben
3 Stück	Spannbirne Ø250mm

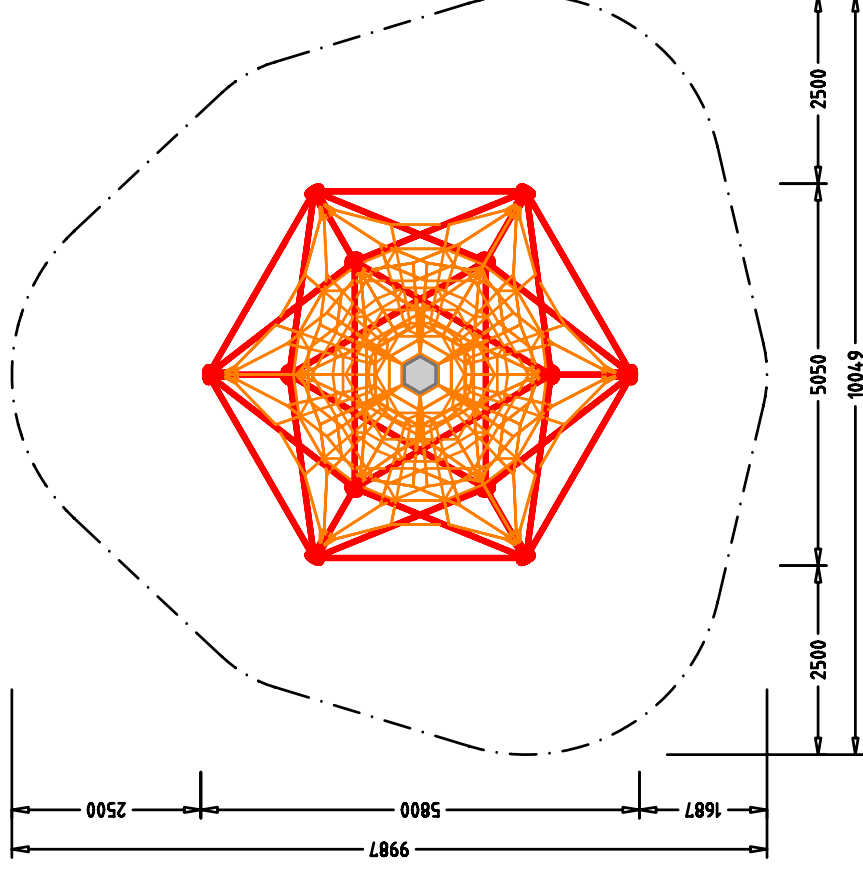


max. freie Fallhöhe = 3,00m
min. Fallschutzfläche = 74,5m²
min. Fallschutzumfang = 31,3m

Maßstab= 1:200



Maßstab= 1:100



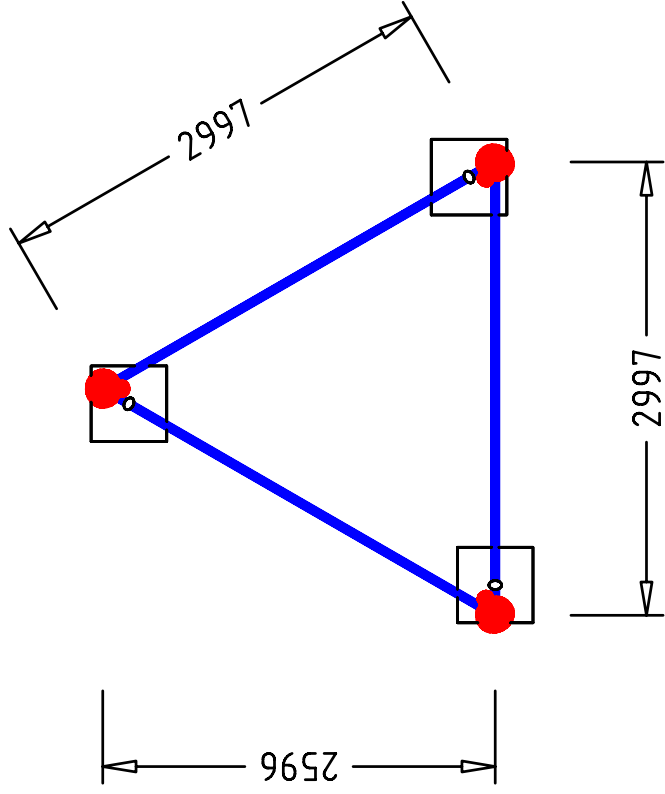
Tri-Poli[®]
tri-poli.de

Sicherheitsbereich EN-1176

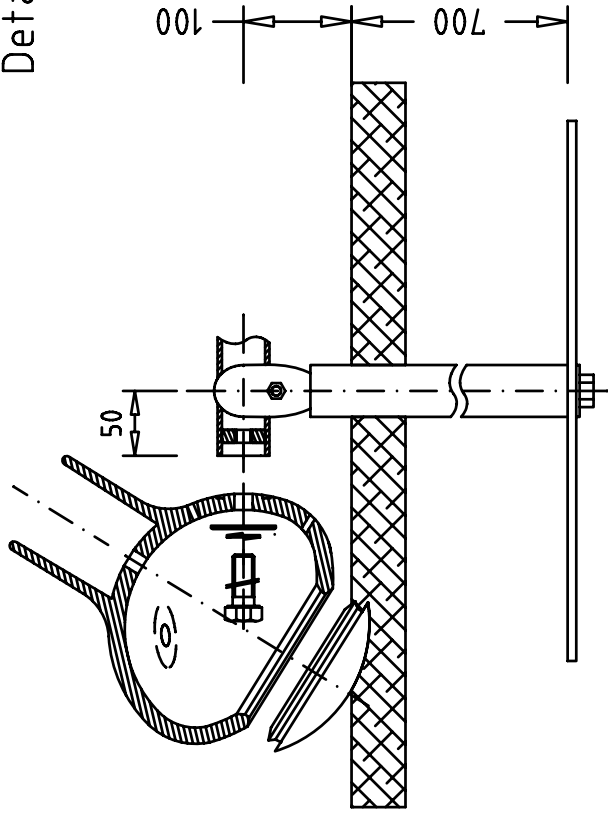
Fundamentlehre: Tri-Poli Seilspiel³ L

- 3 Stck. Rohr 48,3x2763mm
- 3 Stck. Spannbinne $\varnothing 250$ mm
- 3 Stck. Fundamentrohr 48,3x720mm
- 3 Stck. Fundamentplatte 500x500x8mm
- 3 Stck. Seilschelle 48

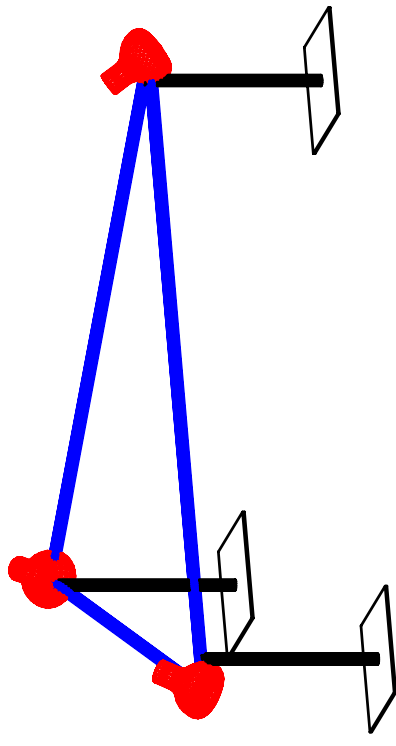
Draufsicht = 1:50



Detail = 1:7



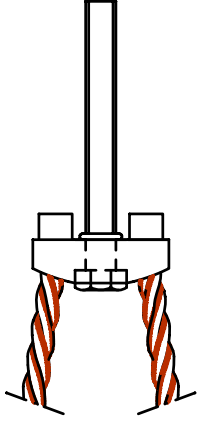
Perspektive = 1:33



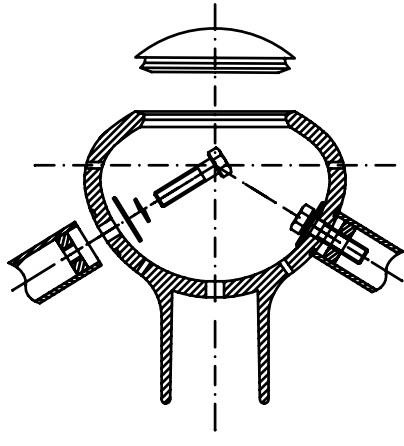
Maßstab= 1:50

30x Rohr $\phi 48,3 \times 2763$

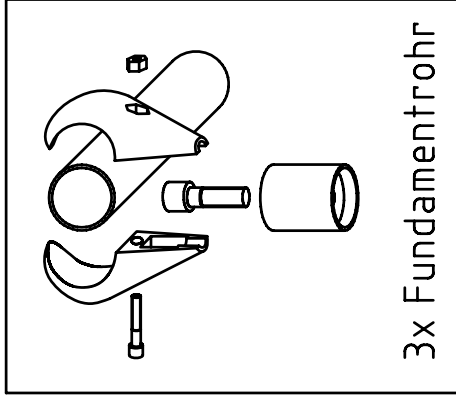
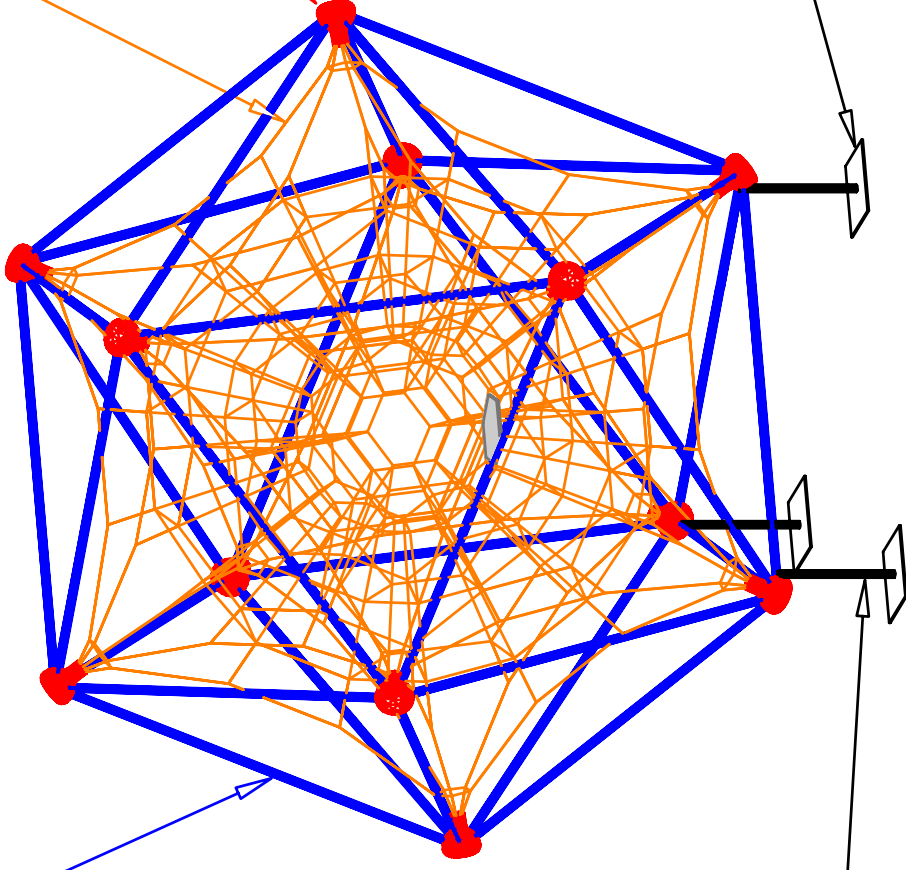
1x Raumnetz



12x Spannbirne



3x Fundamentplatte



3x Fundamentrohr

Tri-Poli[®]
tri-poli.de

Gerüstsystem