

# Sandbagger

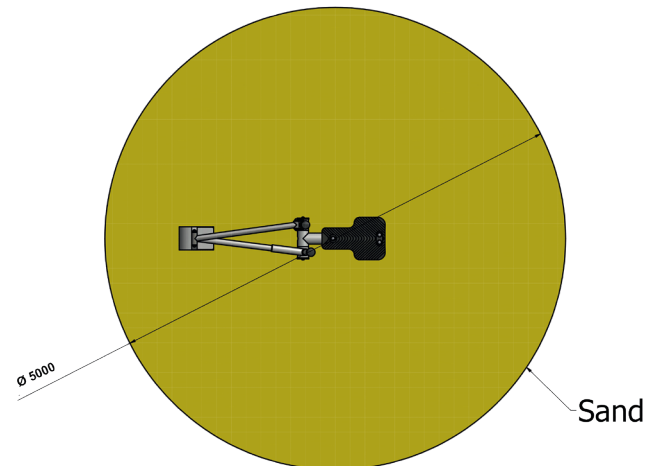
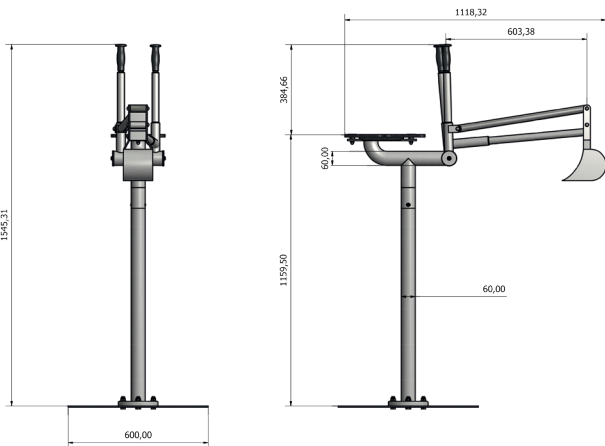
360°  
drehbar



„Auf geht´s“ - mit diesem Spielgerät wird der viel gehegte Wunsch, einmal Baggerfahrer zu sein, auf optimale Art und Weise Realität. Aufgrund der soliden Ausführung bleibt das Gerät ein dauerhafter Spielpartner.

Das Spielgerät Sandbagger ist gemäß europäischer Spielplatznorm DIN EN 1176 für den Einsatz auf dem öffentlichen Spielplatz, in der Kita, im Kindergarten und auf dem Schulhof zugelassen.

Artikel-Nr.	6600
Material:	Edelstahlrohre, kugelgelagerter Drehmechanismus 360° drehbar
<b>Sicherheitsbereich:</b>	<b>Ø 2.50 m</b>
Freie Fallhöhe:	0.50 m
Maße (ohne Bodenplatte):	LxBxH 1400 x 230 x 1150 mm
Fundament:	Nicht notwendig Wird inklusive Bodenplatte geliefert
Lieferumfang:	Vormontiert inkl. Spezialschlüssel zur Montage des Arms



Es gelten die AGB der Tri-Poli oHG, einsehbar unter [www.tri-poli.de](http://www.tri-poli.de), techn. Änderungen vorbehalten