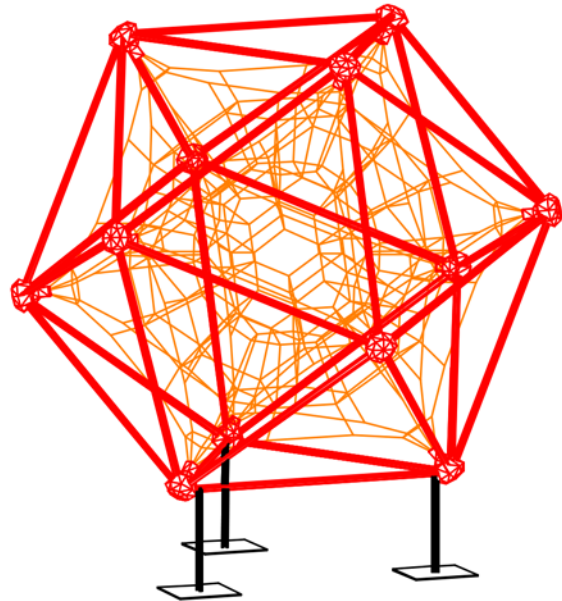


## MONTAGEANLEITUNG

### für Tri-Poli Seilspiel



#### Inhaltsverzeichnis

1 Montagepersonal und Werkzeuge .....	2
1.1 Personal .....	2
1.2 Werkzeuge .....	2
3 Fundamente .....	3
3.1 Fundamenterstellung .....	3
4 Gerüst .....	4
4.1 Montage .....	4
5 Raumnetz .....	6
5.1 Einhängen .....	6
5.2 Spannen .....	7
6 Abschlussarbeiten .....	7

#### Anhang Zeichnungssatz und Stückliste

Perspektive .....
Draufsicht .....
Vorderansicht .....
Plan Sicherheitsbereich .....
Fundamentplan .....
Fundamentschnitt .....
Plan Gerüstsystem .....

#### Anhang Wartungsanleitung

## 1 Montagepersonal und Werkzeuge

### 1.1 Personal

Für die richtige Montage dieses Gerätes wird ein Fachpersonal von mindestens 2 Personen benötigt.

### 1.2 Werkzeuge

Folgende Werkzeuge werden für die Montage benötigt:

1. Hebezeuge  
( Greifzug, Flaschenzug oder Seilrolle )
2. Trittleiter: Bei Typ **123** ca. 2m, Typ **135** ca. 3m und **147** ca. 4m
3. Knarre mit ½" Vierkantantrieb
4. Verlängerung mit ½" Vierkantantrieb, 70 mm lang
5. Steckschlüsseinsatz mit ½" Vierkantantrieb SW 24  
(lange Form)
6. Rohrsteckschlüssel SW 24  
( Ist im Lieferumfang mit enthalten! )
7. Innensechskantschlüssel SW 8
8. handelsüblicher Hammer
9. Spaten
10. Wasserwaage

Bei Bedarf können nicht verfügbare Werkzeuge gegen Berechnung mitgeliefert werden.

## 3 Fundamente

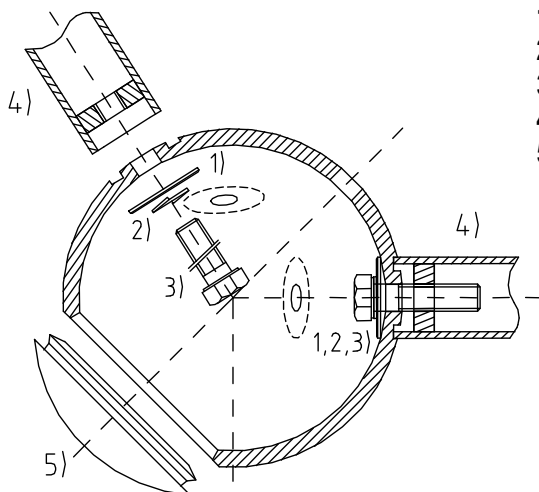
### 3.1 Fundamenterstellung

Zur Unterstützung bei der Fundamenterstellung sind im Lieferumfang der Fundamentplan und eine Fundamentlehre aus Gerüstteilen enthalten.

Alle vorgegebenen Maße ( ! auch Einbauhöhen ! ) für die Fundamente müssen unbedingt eingehalten werden, denn die verschiedenen Einzelteile werden nach dem gültigen Fundamentplan gefertigt.

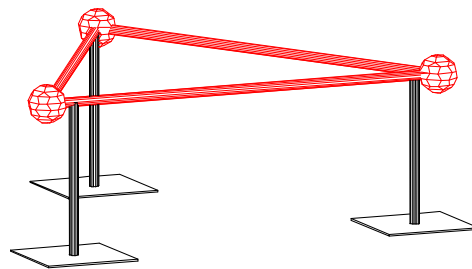
Folgende Arbeitsschritte sind zur Fertigung der Fundamente notwendig:

- A. Grobe Festlegung der Fundamentpunkte im Gelände.  
( Die genauen Maße sind im Fundamentplan aufgeführt. )
- B. Ausheben der Gruben für die einzelnen Fundamente.
- C. Montage der Fundamentlehre. ( siehe Zeichnung )
  - Die benötigte Fundamentlehre besteht aus 3 Systemrohren, 3 Fundamentrohren, 3 Fundamentplatten, 3 Schellen und 3 Systemkugeln.
  - Die Systemrohre werden zuerst an den 3 Fundamentkugeln in den jeweiligen Aufnahmen zentriert und dann vom Kugellinnenraum mit Hilfe von Sechskantschrauben M 16 x 80, Unterlegscheiben und Federringen fixiert.



**Systemkugel Typ ICO48/L**

- 1) Unterlegscheibe für M16 3D
- 2) Federring für M16
- 3) Sechskantschraube M16 x 80mm
- 4) Systemrohr Ø 48,3
- 5) Gummilinse

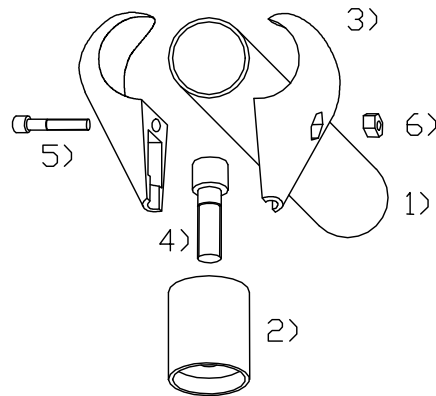


**Fundamentlehre komplett**

- Dann werden die Fundamentplatten mit den Fundamentrohren, Länge 720 mm, fest verschraubt und mit Hilfe der mitgelieferten Schraubensicherung verklebt.

D, Wenn alle Schrauben angezogen sind und die Fundamentlehre zentriert wurde, müssen die 3 Fundamentrohre mit den Schellen an den Systemrohren montiert werden. (Abstand der Schelle ca. 50mm vom Rohrende)

- 1) Systemrohr Ø48,3mm
- 2) Fundamentrohr Ø60,3mm
- 3) Schelle Ø48,3mm
- 4) Zylinderkopfschraube M16 x 70
- 5) Zylinderkopfschraube M10 x 35
- 6) Sechskantmutter M10



- E. Verdichten des Bodens, der sich unterhalb der Fundamentplatten befinden wird. Die Sohle des Fundamentloches muß vor dem Einsetzen der Fundamentlehre waagrecht ( parallel zur Spielebene ) planiert werden.
- F. Ausrichten der Fundamentlehre ( siehe Fundamentplan )
- Gemäß dem Fundamentplan wird die Fundamentlehre so ausgerichtet, dass die Rohre in einer Ebene liegen und die Unterkante der einzelnen Fundamentkugeln mit der späteren waagerechten Spielebene übereinstimmen.
- G. Auffüllen der Fundamentgruben und Verdichten des Bodens oberhalb der Fundamentplatte.

## 4 Gerüst

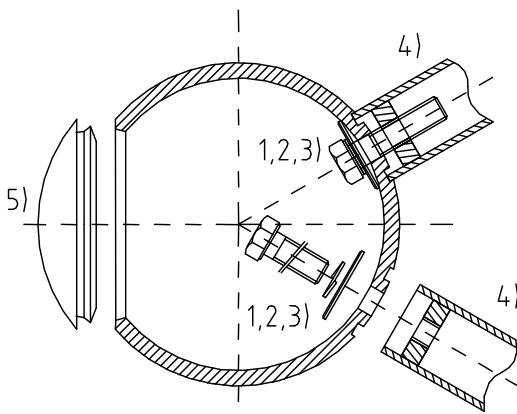
### 4.1 Montage

Folgende Hinweise müssen bei der Montage beachtet werden:

- Die Anordnung der Rohre und Kugeln ist aus dem Plan Gerüstsystem zu erkennen.
- Das Gerüstsystem wird Ebene für Ebene montiert.
- Die Kennzeichnungen der Kugeltypen sind am Rand der Montageöffnung oder an einem der Ringe eingestanzt.
- Die richtige Einbauposition der Kugeln ergibt sich, indem die Montageöffnung nach außen zeigt. Die Montageöffnung ist immer gegenüber den Netzspannpunkten eingebaut. In dieser Position befinden sich die Systemrohraufnahmebohrungen bereits in der richtigen Lage und eine Fehlmontage ist unwahrscheinlich.
- Die Befestigungsschrauben an den Kugeln zuerst nur leicht anziehen.
- Nach der kompletten Gerüstmontage müssen alle Schraubverbindungen fest angezogen werden. Dabei dürfen nur die im Kapitel 1.2 "Werkzeuge" genannten

Werkzeuge und Verlängerungen benutzt werden, um eine zu hohe Vorspannung der Befestigungsteile zu vermeiden. Die Montagereihenfolge ist wie folgt:

- A. Die Anordnung und die Lage der Kugeln und Systemrohre ist aus dem Plan Gerüstsystem zu entnehmen.
- B. Begonnen wird damit, die einzelnen Systemrohre an den Kugeln in den zugehörigen Aufnahmen zu zentriert und dann vom Kugelinnenraum mit Hilfe von Unterlegscheiben, Federringen und Sechskantschrauben M 16 x 80, zu fixieren.
- C. Die Montage der weiteren Rohre und Kugeln erfolgt für jede Ebene, indem zuerst die Kugeln und im Anschluss die einzelnen Systemrohre mit Hilfe von Unterlegscheiben, Federringen und Sechskantschrauben M 16 x 80 fixiert und befestigt werden.



- 1) Unterlegscheibe für M16 3D
- 2) Federring für M16
- 3) Sechskantschraube M16 x 80mm
- 4) Systemrohr Ø 48,3
- 5) Gummilinse

### Schnitt Systemkugel

- D. Wenn die Montage vom kompletten Gerüst beendet ist, müssen noch einmal alle Schraubverbindungen fest angezogen werden. Dabei dürfen **keine zusätzlichen Verlängerungen** verwendet werden.

## 5 Raumnetz

### 5.1 Einhängen

Folgende Hinweise müssen bei der Montage beachtet werden:

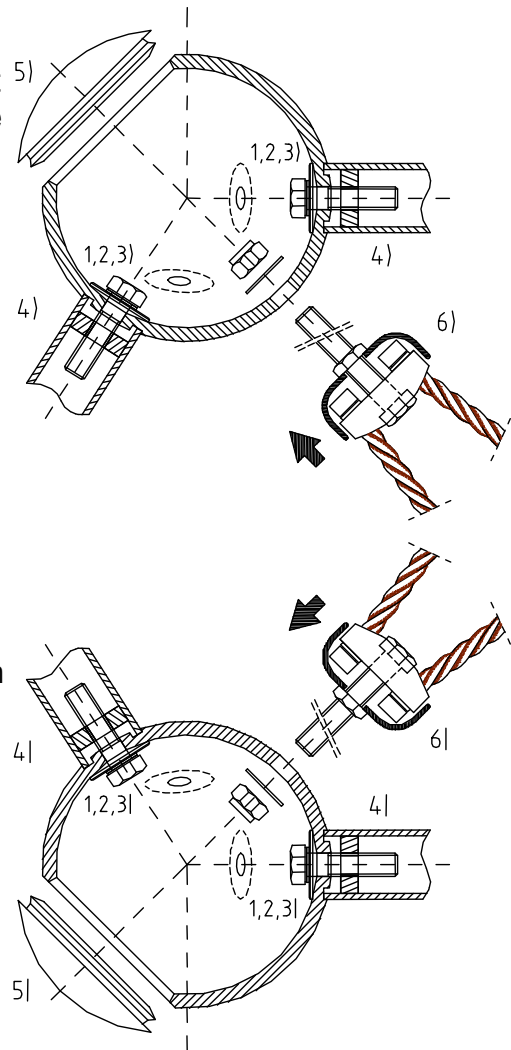
- Am Raumnetz sind schon bei der Lieferung die Auflagerpunkte am Seil fest aufgedrückt. Alle zum Einspannen und Halten notwendigen Spannkonstruktionen M16 sind auch bereits am Raumnetz vormontiert.
- Die vormontierten Spannkonstruktionen mit den selbstsichernden Muttern M16 dürfen zuerst nur per Hand und bis ein Widerstand spürbar ist fixiert werden!
- **Es muss unbedingt darauf geachtet werden, das sich vor den Kugeln keine Seilenden kreuzen.**



Die Einbaureihenfolge für das Raumnetz lautet:

- Mit Hilfe eines Hebezeugs ( z.B. Flaschenzug ) werden die drei mit einem Zettel markierten Spannkonstruktionen nacheinander an die drei oberen Kugeln gezogen. ( Beim Roplay 147 muß darauf geachtet werden, das sich das Gummisechseck waagerecht in der unteren Hälfte der inneren Netzzelle befindet. )
- Dabei wird die Spannkonstruktion durch die noch freie Bohrung  $\varnothing 17\text{mm}$  an der Unterseite der oberen Kugel gesteckt und mit der Unterlegscheibe M16 und selbstsichernde Mutter M16 verbunden.
- Die nebenliegende Spannkonstruktion wird an eine der anderen beiden oberen Kugeln gezogen und wie unter B. beschrieben befestigt.
- Der zwischen den beiden bereits montierten Spannkonstruktionen hängende Spannungspunkt wird zur letzten oberen Kugel gezogen und montiert
- Dieser Vorgang wird von oben nach unten bei den anderen Kugeln wiederholt.

- 1) Unterlegscheibe für M16 3D
- 2) Federring für M16
- 3) Sechskantschraube M16 x 80mm
- 4) Systemrohr  $\varnothing 48,3$
- 5) Gummilinse
- 6) Spannkonstruktion M16



## 5.2 Spannen

Zum Spannen des Netzes wird wie folgt vorgegangen:

- A. Vor dem Spannen muss an den Seilkreuzungspunkten die richtige Lage der Kleeblattringe überprüft und gegebenenfalls korrigiert werden. Bei der weiteren Netzmontage muss darauf geachtet werden, dass sich die Kreuzungspunkte nicht verschieben. Bitte auch noch mal kontrollieren, dass sich vor den Kugeln (Spannpunkten) keine Seile kreuzen.
- B. Wenn alles in Ordnung ist, werden zuerst die Spannkonstruktionen an den unteren Kugeln gespannt. Mit dem Steckschlüssel SW 24 werden die Muttern M16 soweit angezogen, dass die Oberkante des Spidos (Schraubenkopf) mit der Oberkante der Spannröhre auf gleicher Höhe ist.
- C. Jetzt werden von oben beginnend Ebene für Ebene alle Spannkonstruktionen gleichmäßig diagonal angezogen, bis alle Seile des Netzwerkes straff gespannt sind.



- D. Abhängig von der Spielfrequenz muss das Netz nach 1-2 Wochen noch einmal nachgespannt werden.

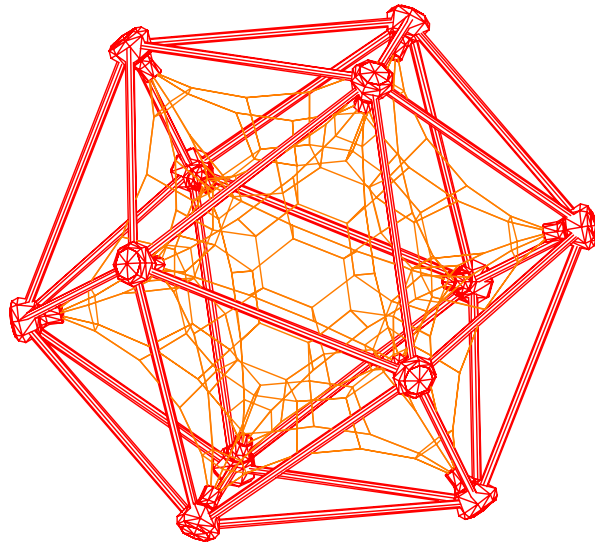
## 6 Abschlussarbeiten

Am Ende werden alle Schraubverbindungen noch einmal auf einen festen Sitz kontrolliert und die Spielebene wieder hergestellt.

Die Montageöffnungen der Kugeln werden abschließend durch Gummilinsen verschlossen. Diese werden mit einem handelsüblichen Hammer in die Montageöffnungen eingeschlagen.

**! Achtung: Abhängig von der Spielfrequenz muss das Netz nach 1-2 Wochen noch einmal nachgespannt werden.**

# ZEICHNUNGSSATZ und Stückliste



## 1 Zeichnungssatz

Perspektive, Draufsicht, Vorderansicht  
Plan Sicherheitsbereich  
Fundamentplan, Fundamentalschnitt  
Plan Gerüstsystem

## 2 Stückliste

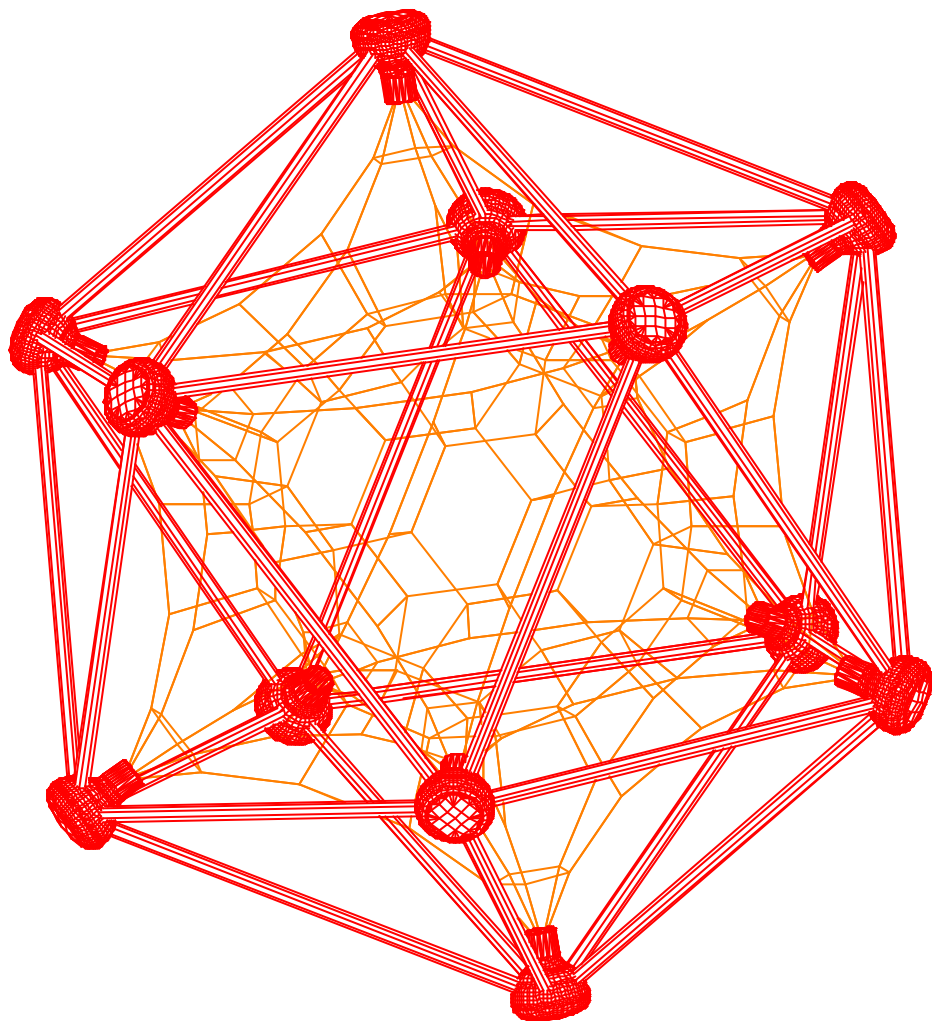
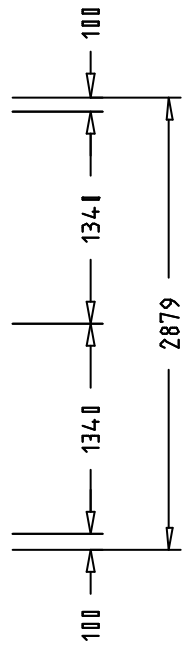
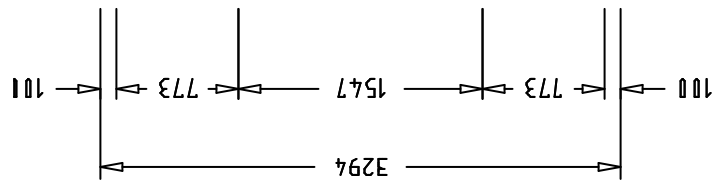
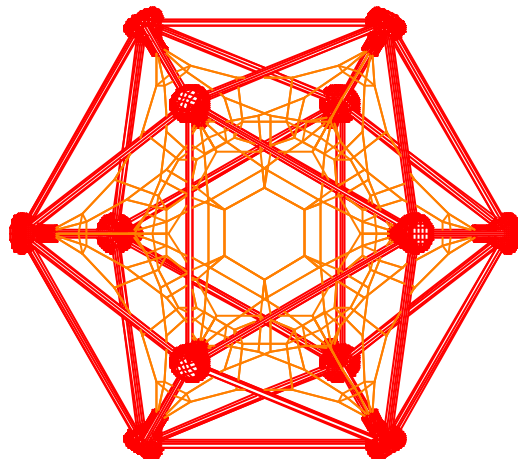
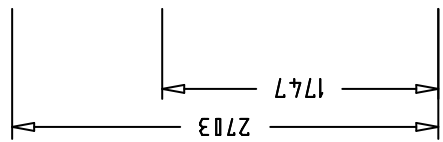
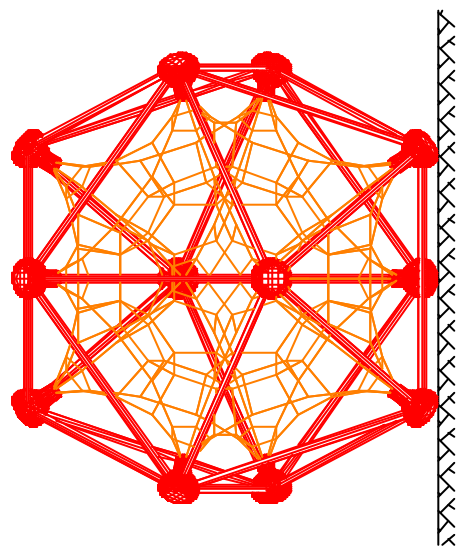
### 2.1 Stückliste Standardgerät gesamt

3 Stück	Fundamentrohre Ø48,3x720mm komplett mit Schrauben
3 Stück	Fundamentplatte 500x500x8mm
3 Stück	Seilschelle 48
30 Stück	Systemrohre Ø48,3x1422mm komplett mit Schrauben
12 Stück	Spannbirne Ø250mm
12 Stück	Gummilinsen
1 Stück	Raumnetz komplett mit allen Anschlüssen

### 2.2 Stückliste für die Fundamenterstellung (in 2.1 enthalten)

3 Stück	Fundamentrohre Ø48,3x720mm komplett mit Schrauben
3 Stück	Fundamentplatte 500x500x8mm
3 Stück	Seilschelle 48
3 Stück	Systemrohre Ø48,3x1422mm komplett mit Schrauben
3 Stück	Spannbirne Ø250mm

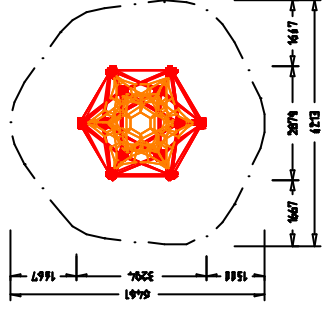




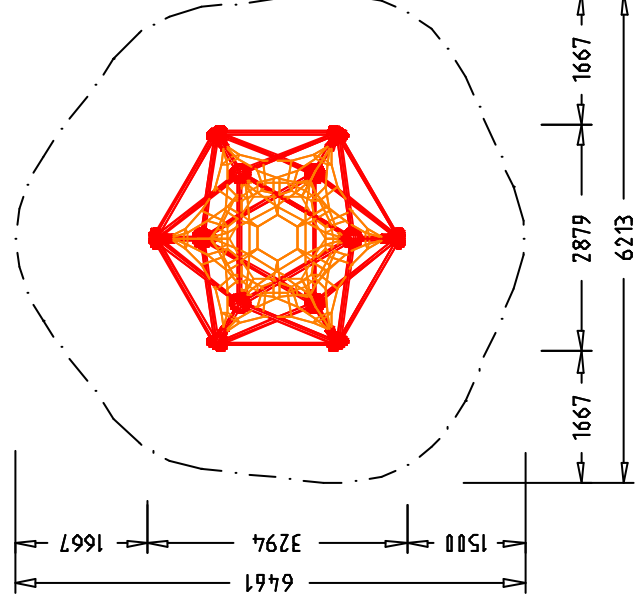
**Tri-Poli<sup>®</sup>**  
 tri-poli.de

max. freie Fallhöhe = 1,75 m  
min. Fallschutzfläche = 30,9 m<sup>2</sup>  
min. Fallschutzumfang = 20,0 m

Maßstab= 1:200



Maßstab= 1:100



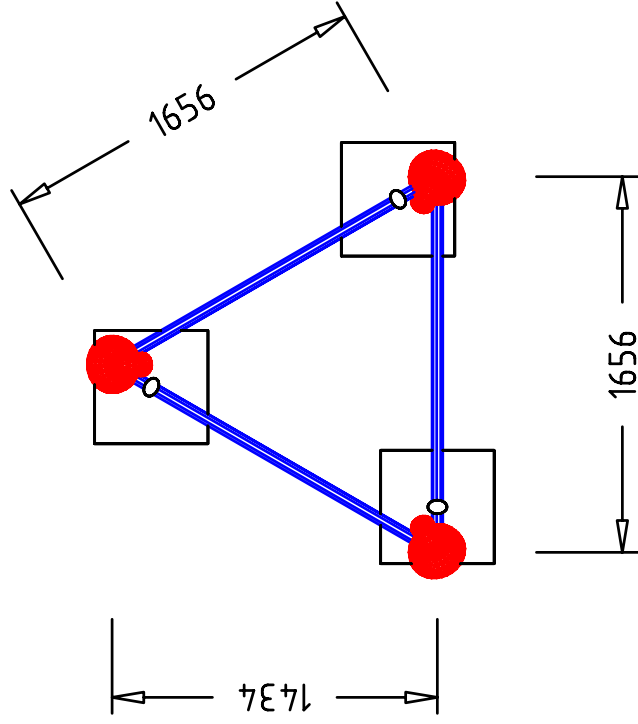
**Tri-Poli**<sup>®</sup>  
tri-poli.de

Sicherheitsbereich EN-1176

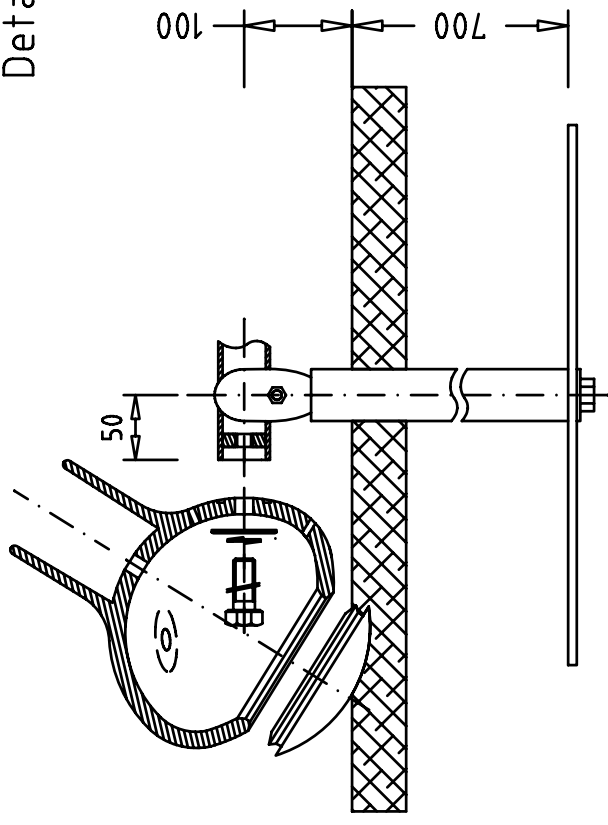
Fundamentlehre: **Tri-Poli Seilspiel<sup>3</sup> S**

- 3 Stck. Rohr 48,3x1422mm
- 3 Stck. Spannbirne  $\varnothing 250$ mm
- 3 Stck. Fundamentrohr 48,3x720mm
- 3 Stck. Fundamentplatte 500x500x8mm
- 3 Stck. Seilschelle 48

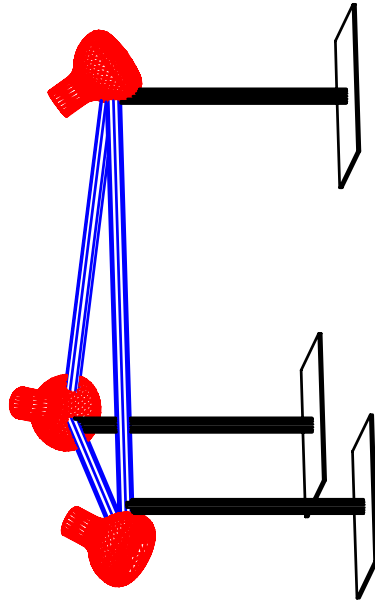
Draufsicht = 1:33



Detail = 1:7



Perspektive = 1:25



**Tri-Poli<sup>®</sup>**

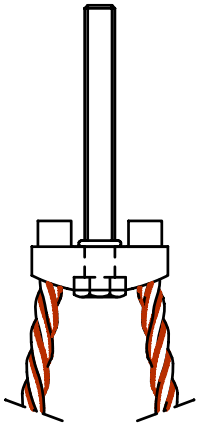
tri-poli.de

Fundamentplan

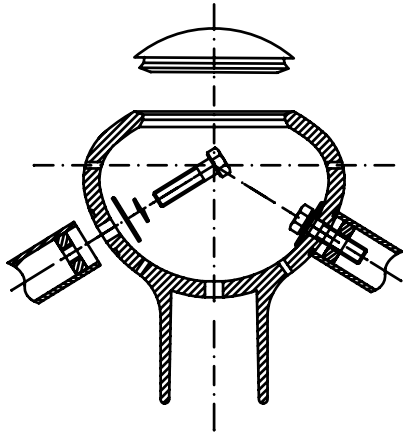
Maßstab= 1:25

30x Rohr  $\phi 48,3 \times 1422$

1x Raumnetz

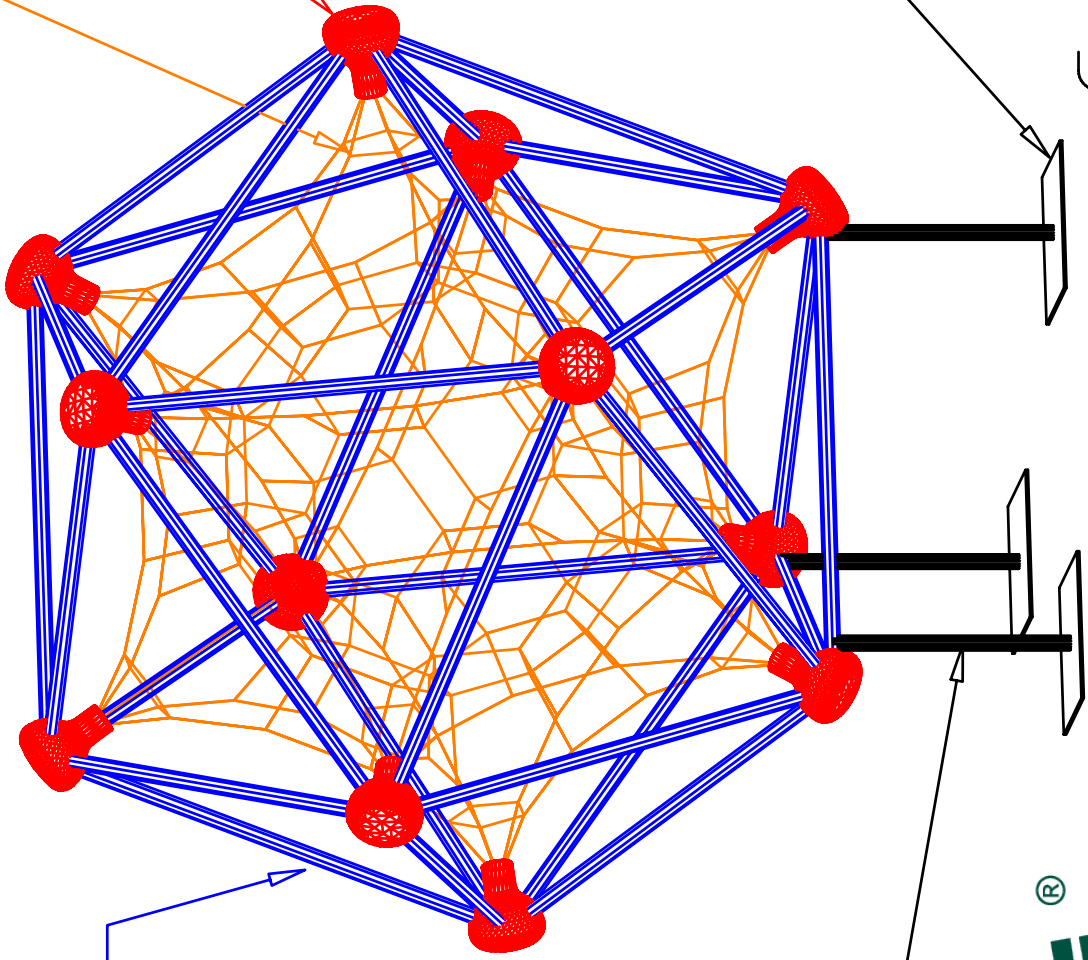
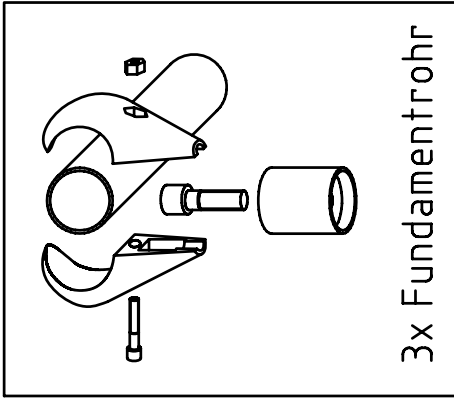


12x Spannbirne



3x Fundamentplatte

3x Fundamentrohr



Gerüstsystem

**Tri-Poli**<sup>®</sup>  
tri-poli.de