

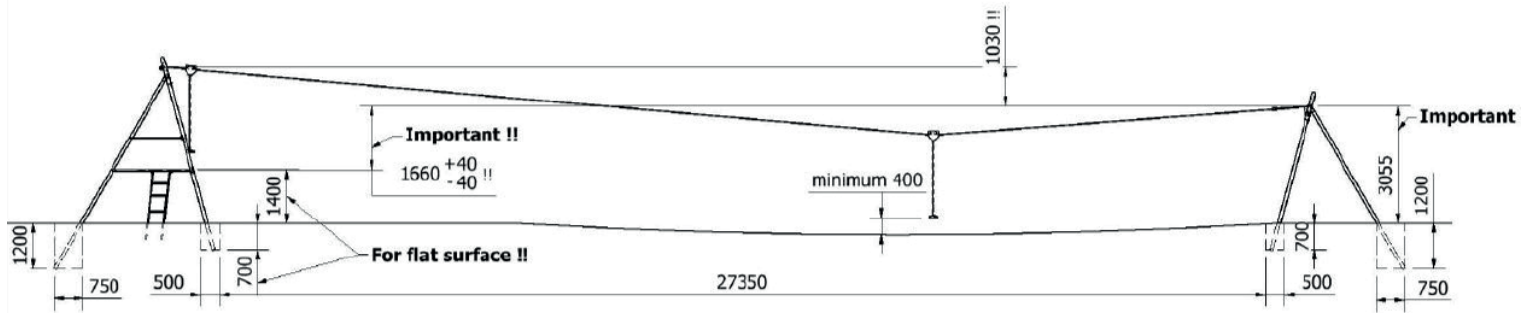
Seilbahn



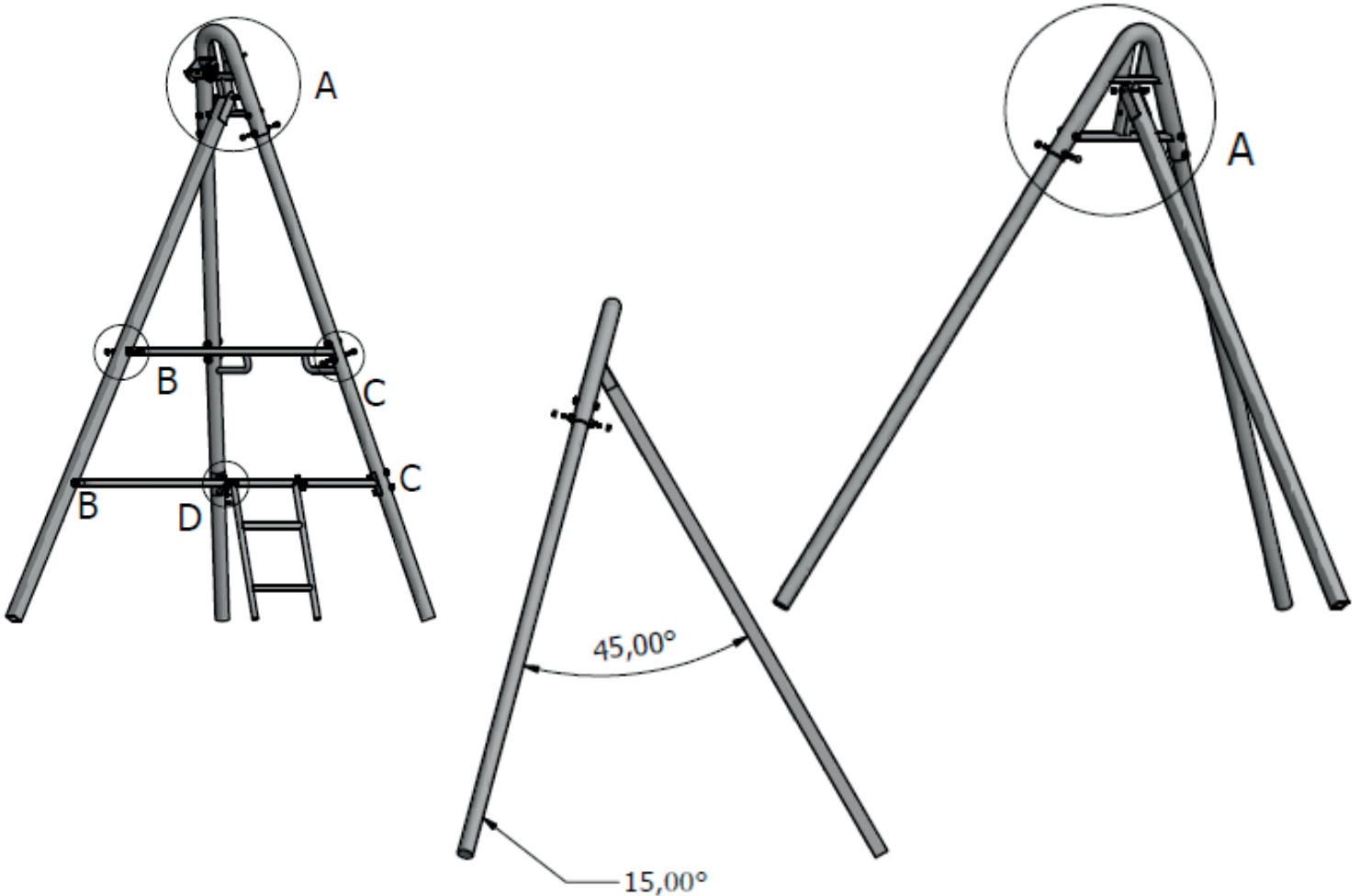
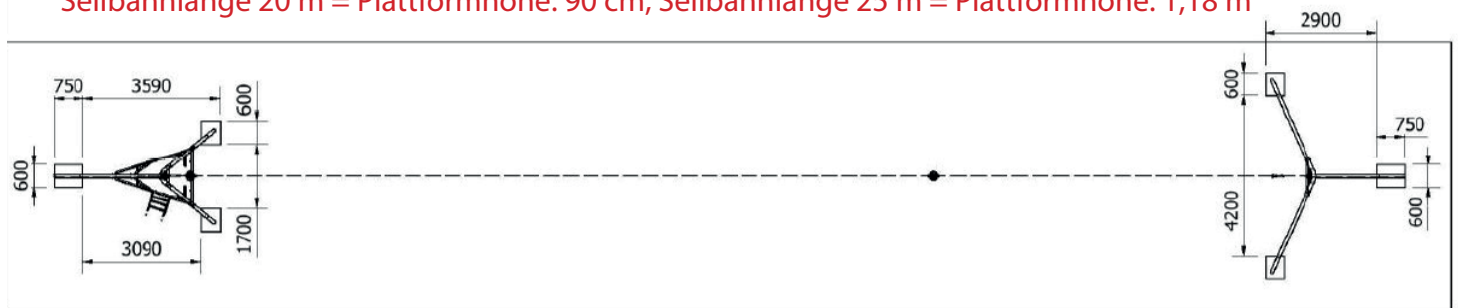
| Material | | Technische Angaben | |
|--|--|--------------------|----------------------------|
| Stahl feuerverz., Plattform Alu | Feuerverzinkte Startstation mit Plattform aus Aluminiumriffelblech und Seilspanner, feuerverzinkte Zielstation mit Seilhalter, inklusive Seilbahntrageseil, Seilbahnwagen (Laufkatze), Pendelsitz und Bremsfedern. Lieferung nicht vormontiert! | | |
| Art.-Nr. | Artikel | | |
| | Länge Seilbahn | Höhe Plattform | Höhe Plattform eingegraben |
| 6590 | 20 m für diese Distanz die Plattformen tiefer ins Erdreich eingegraben! | 1,40 m | 90 cm |
| 6591 | 25 m für diese Distanz die Plattformen tiefer ins Erdreich eingegraben! | 1,40 m | 1,18 m |
| 6592 | 30 m | 1,40 m | 1,40 m |
| Fundamente bauseits (LxBxH): 4 Stück 60x50x70 cm, 2 Stück 60x75x120 cm | | | |

Es gelten die AGB der Tri-Poli GmbH einsehbar unter www.tri-poli.de, techn. Änderungen vorbehalten

Seilbahn



Für eine kürzere Distanz werden die Plattformen tiefer ins Erdreich eingegraben!
Seilbahnlänge 20 m = Plattformhöhe: 90 cm, Seilbahnlänge 25 m = Plattformhöhe: 1,18 m



Es gelten die AGB der Tri-Poli GmbH einsehbar unter www.tri-poli.de, techn. Änderungen vorbehalten