

Röhrenrutsche, gewendelt

VOLLEDELSTAHL



Art.-Nr.	Podesthöhe	Wende	Ausladung
3941-250*	2,50 m	270°	2,44 m
3941-330*	3,30 m	300°	2,47 m
Innendurchmesser	Ø 0,76 m		
Flanschplatte	0,85 × 0,85 m		
Fundamente bauseits	2 Stück (L × B × H): 0,40 × 0,60 × 0,25 m + 1 Stück Ø 0,80 m Höhe: 0,40 m		

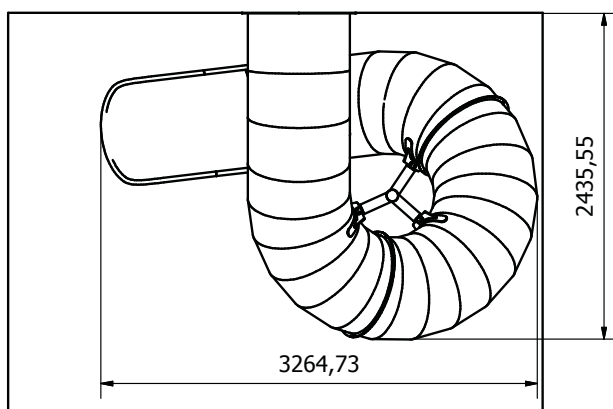
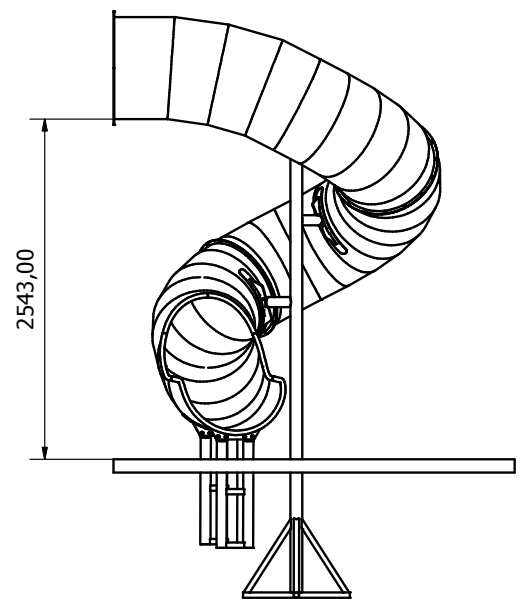
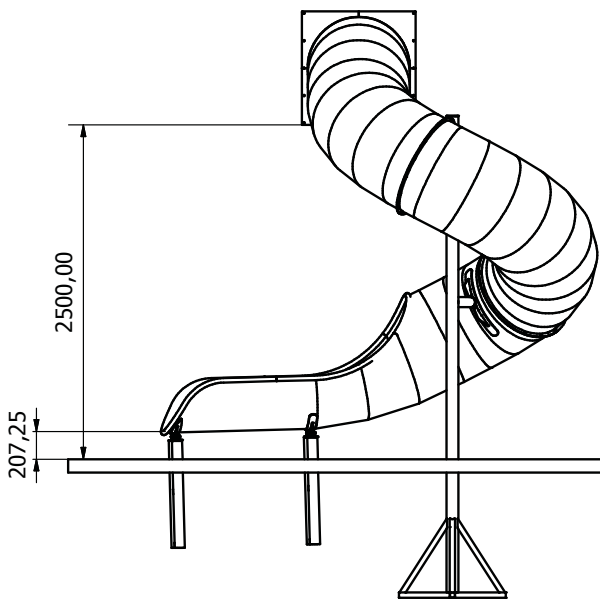
* Lieferung erfolgt in 3 Teilen mit Verbindungsflanschen!

Es gelten die AGB der Tri-Poli oHG, einsehbar unter www.tri-poli.de, technische Änderungen vorbehalten.

Röhrenrutsche, gewendelt

270° WENDEL

Maße in Millimeter.

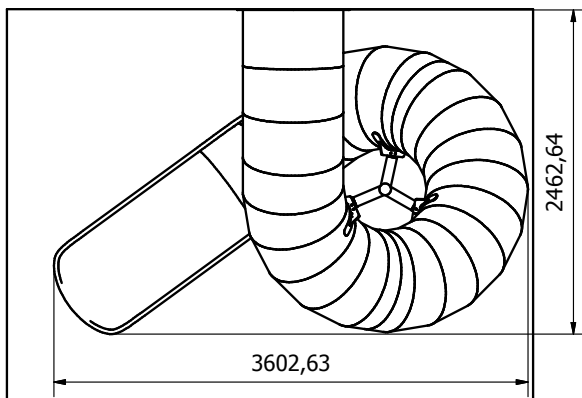
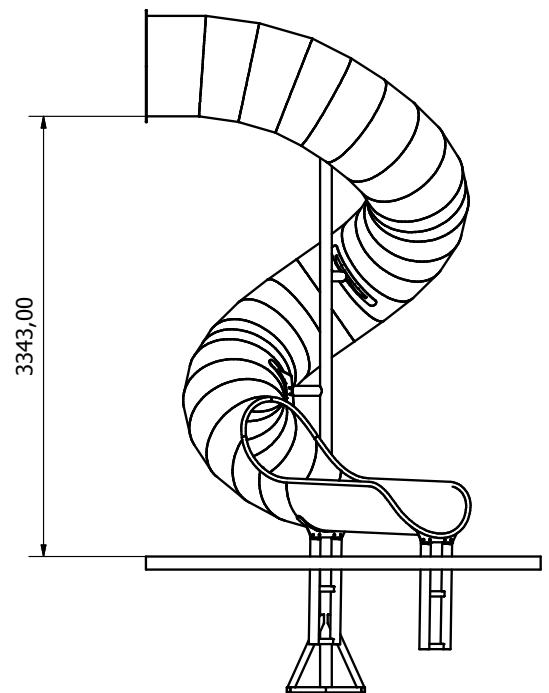
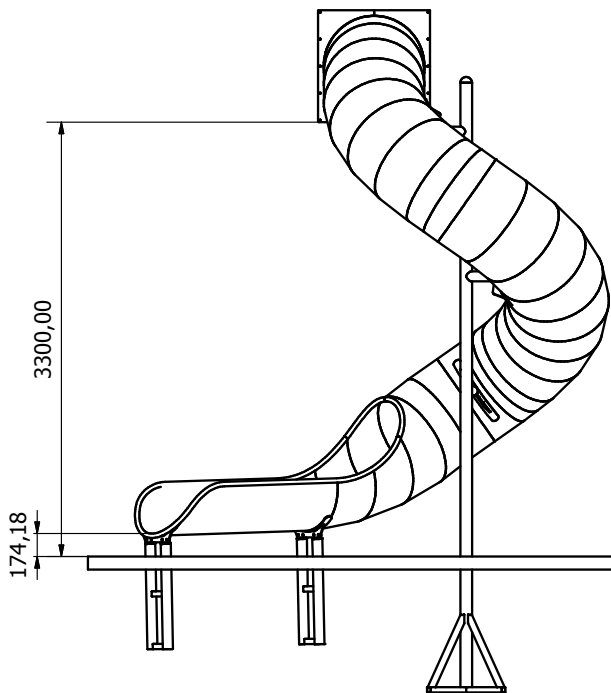


Es gelten die AGB der Tri-Poli oHG, einsehbar unter www.tri-poli.de, technische Änderungen vorbehalten.

Röhrenrutsche, gewendelt

300° WENDEL

Maße in Millimeter.



Es gelten die AGB der Tri-Poli oHG, einsehbar unter www.tri-poli.de, technische Änderungen vorbehalten.