

Röhrenrutsche VOLLEDELSTAHL



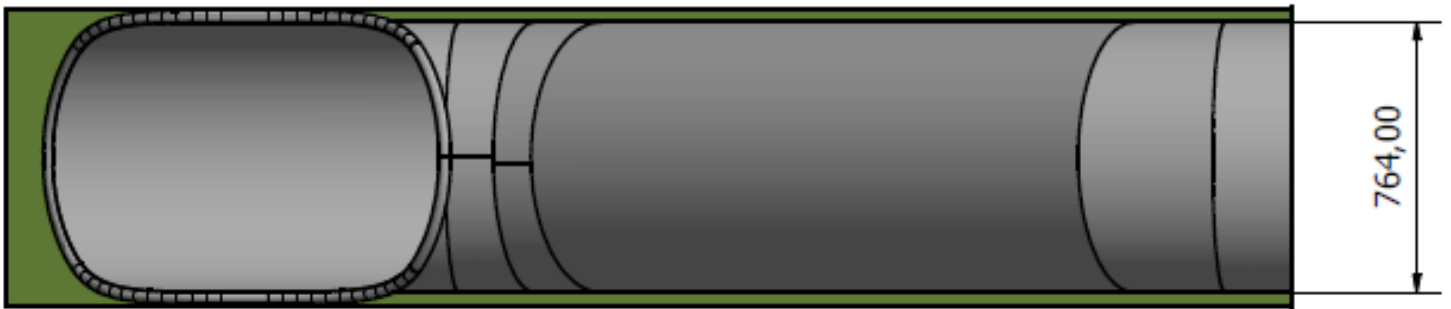
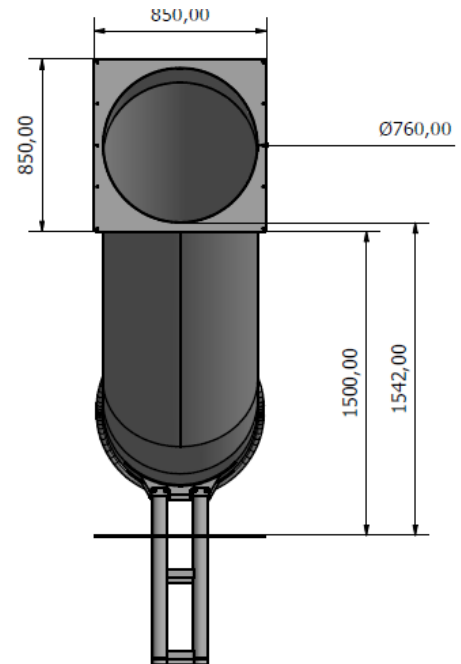
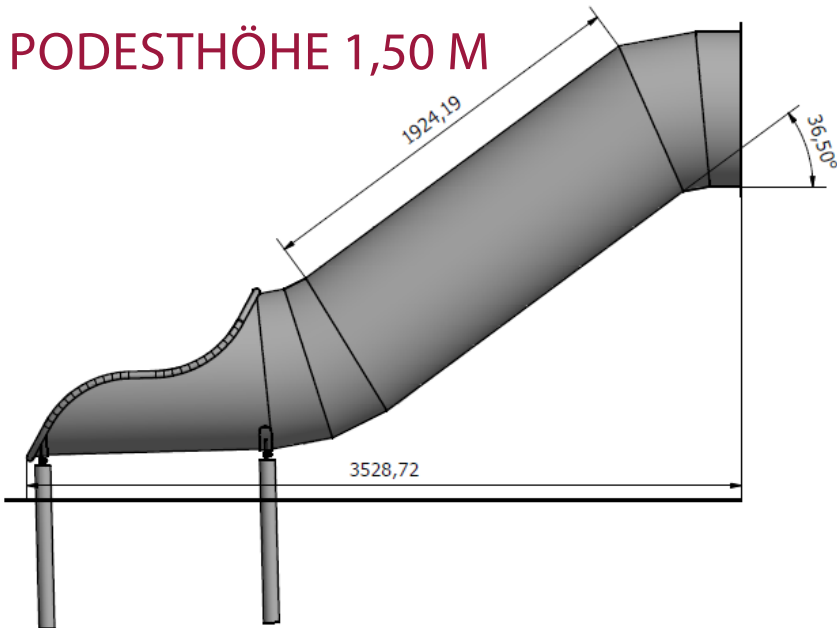
| Art.-Nr. | Podesthöhe | Ausladung |
|-----------------------------------|---|-----------------------|
| 3940-150 | 1,50 m | 3,53 m |
| 3940-200 | 2,00 m | 4,34 m |
| 3940-250 | 2,50 m | 4,88 m |
| 3940-300* | 3,00 m + Stütze | 5,61 m |
| 3940-350* | 3,50 m + Stütze | 6,30 m |
| 3940-400 | 4,00 m | Daten auf Anfrage! |
| 3940-450 | 4,50 m | |
| 3940-650 | 6,50 m | |
| Innendurchmesser Flanschplatte | Ø 0,76 m 0,85 × 0,85 m | |
| Fundamente bauseits | 2 Stück (L × B × H): 0,40 × 0,60 × 0,25 m + 1 Stück Ø 0,60 m Höhe: 0,40 m (gilt für Podesthöhe ab 3,00 m) | |

* Lieferung erfolgt in 2 Teilen mit Verbindungsflanschen!

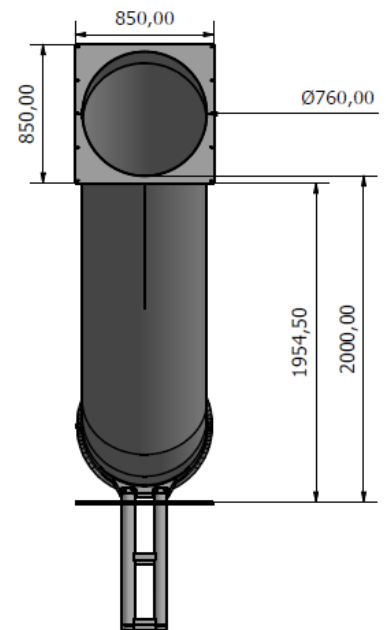
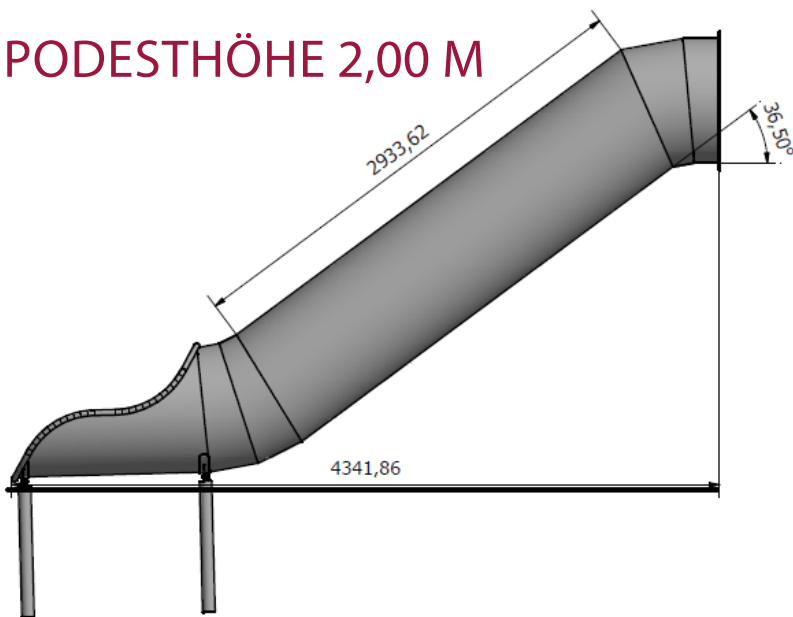
Es gelten die AGB der Tri-Poli oHG, einsehbar unter www.tri-poli.de, technische Änderungen vorbehalten.

Röhrenrutsche VA

PODESTHÖHE 1,50 M



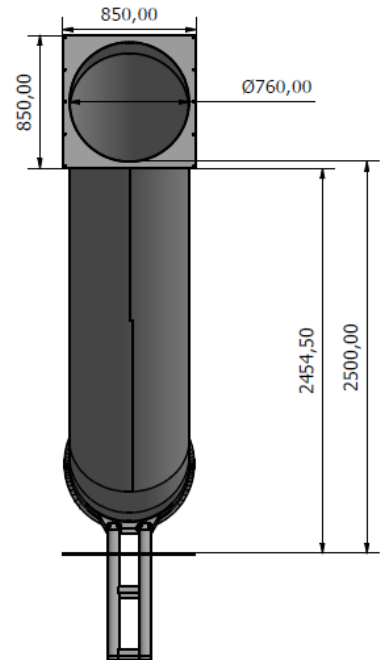
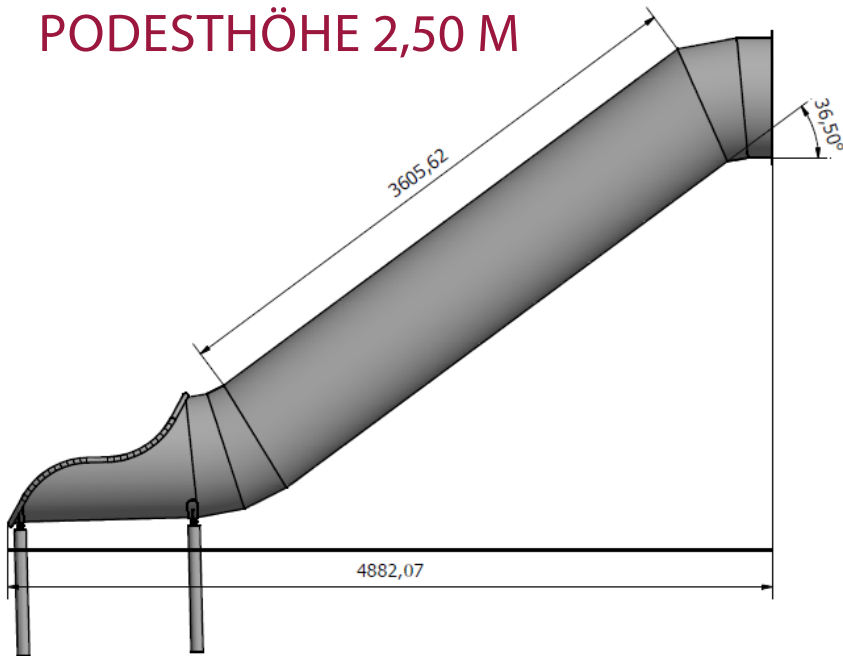
PODESTHÖHE 2,00 M



Es gelten die AGB der Tri-Poli oHG, einsehbar unter www.tri-poli.de, technische Änderungen vorbehalten.

Röhrenrutsche VA

PODESTHÖHE 2,50 M



Es gelten die AGB der Tri-Poli oHG, einsehbar unter www.tri-poli.de, technische Änderungen vorbehalten.