

## Röhrenrutsche VOLLEDELSTAHL



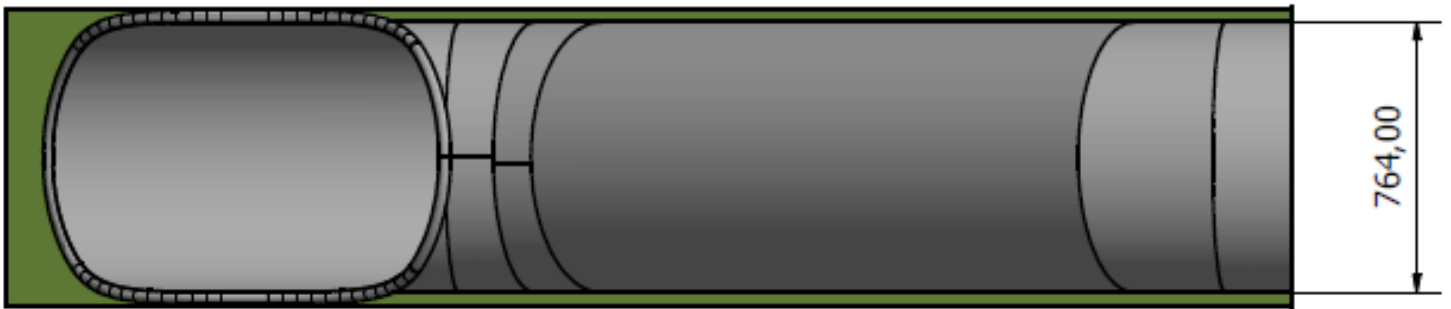
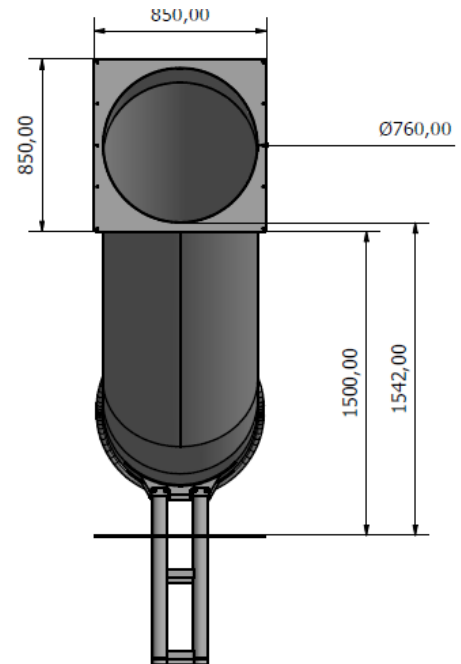
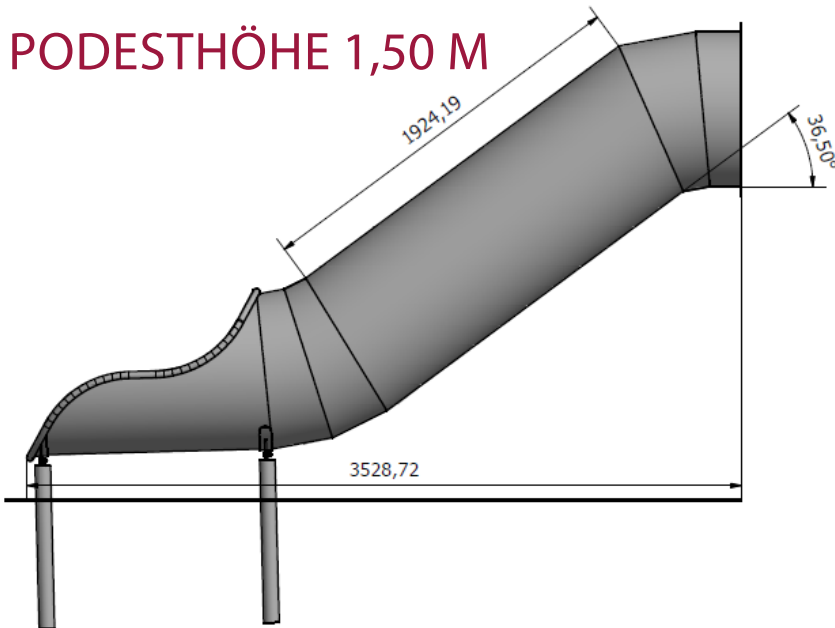
Art.-Nr.	Podesthöhe	Ausladung
3940-150	1,50 m	3,53 m
3940-200	2,00 m	4,34 m
3940-250	2,50 m	4,88 m
3940-300*	3,00 m + Stütze	5,61 m
3940-350*	3,50 m + Stütze	6,30 m
3940-400	4,00 m	Daten auf Anfrage!
3940-450	4,50 m	
3940-650	6,50 m	
Innendurchmesser Flanschplatte	Ø 0,76 m 0,85 × 0,85 m	
Fundamente bauseits	2 Stück (L × B × H): 0,40 × 0,60 × 0,25 m + 1 Stück Ø 0,60 m   Höhe: 0,40 m (gilt für Podesthöhe ab 3,00 m)	

\* Lieferung erfolgt in 2 Teilen mit Verbindungsflanschen!

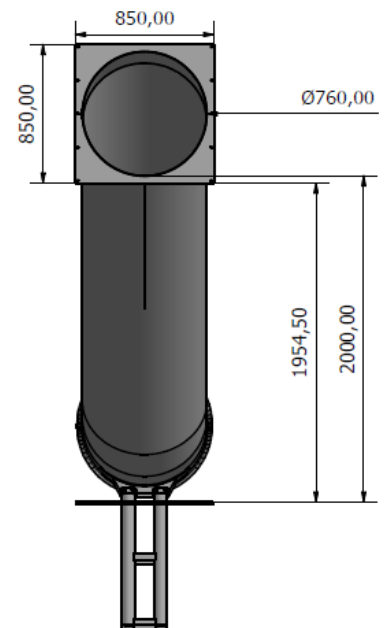
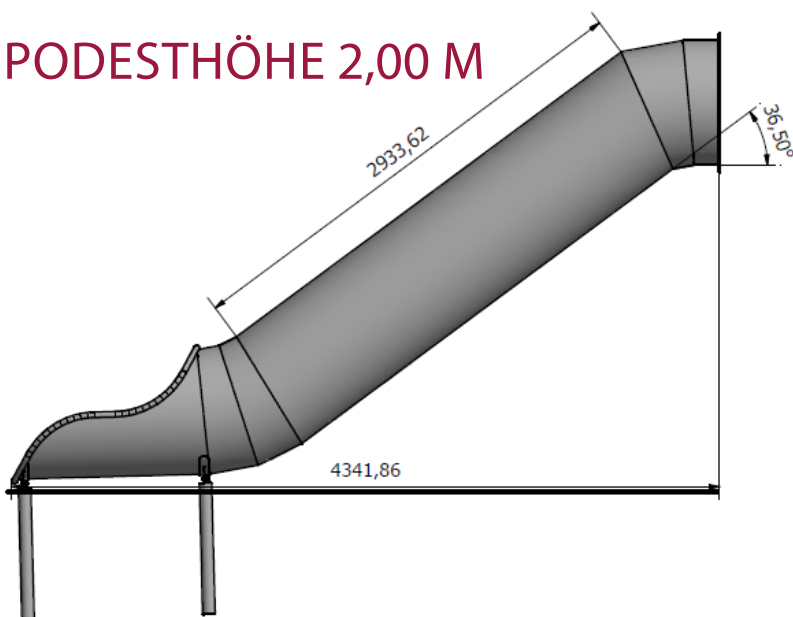
Es gelten die AGB der Tri-Poli GmbH, einsehbar unter [www.tri-poli.de](http://www.tri-poli.de), technische Änderungen vorbehalten.

## Röhrenrutsche VA

PODESTHÖHE 1,50 M



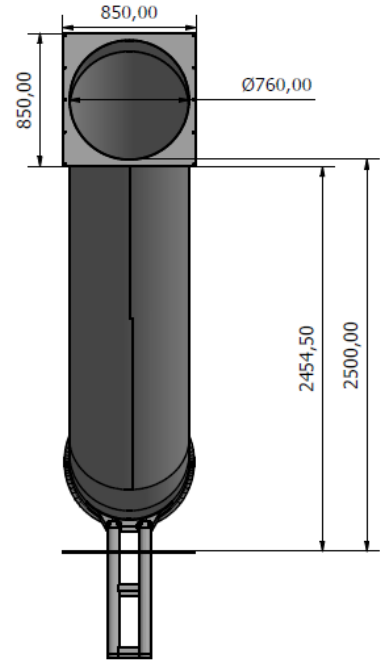
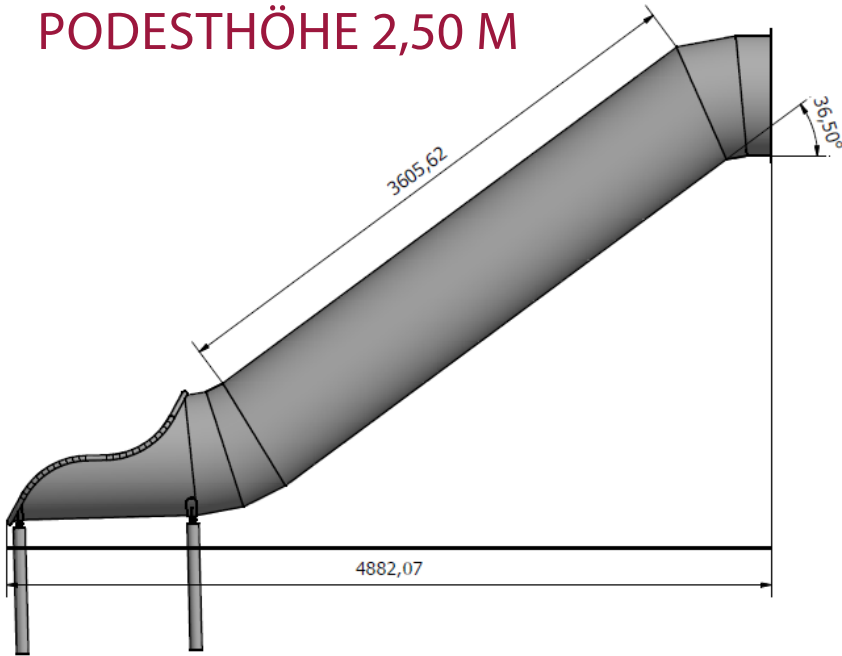
PODESTHÖHE 2,00 M



Es gelten die AGB der Tri-Poli GmbH, einsehbar unter [www.tri-poli.de](http://www.tri-poli.de), technische Änderungen vorbehalten.

## Röhrenrutsche VA

PODESTHÖHE 2,50 M



Es gelten die AGB der Tri-Poli GmbH, einsehbar unter [www.tri-poli.de](http://www.tri-poli.de), technische Änderungen vorbehalten.