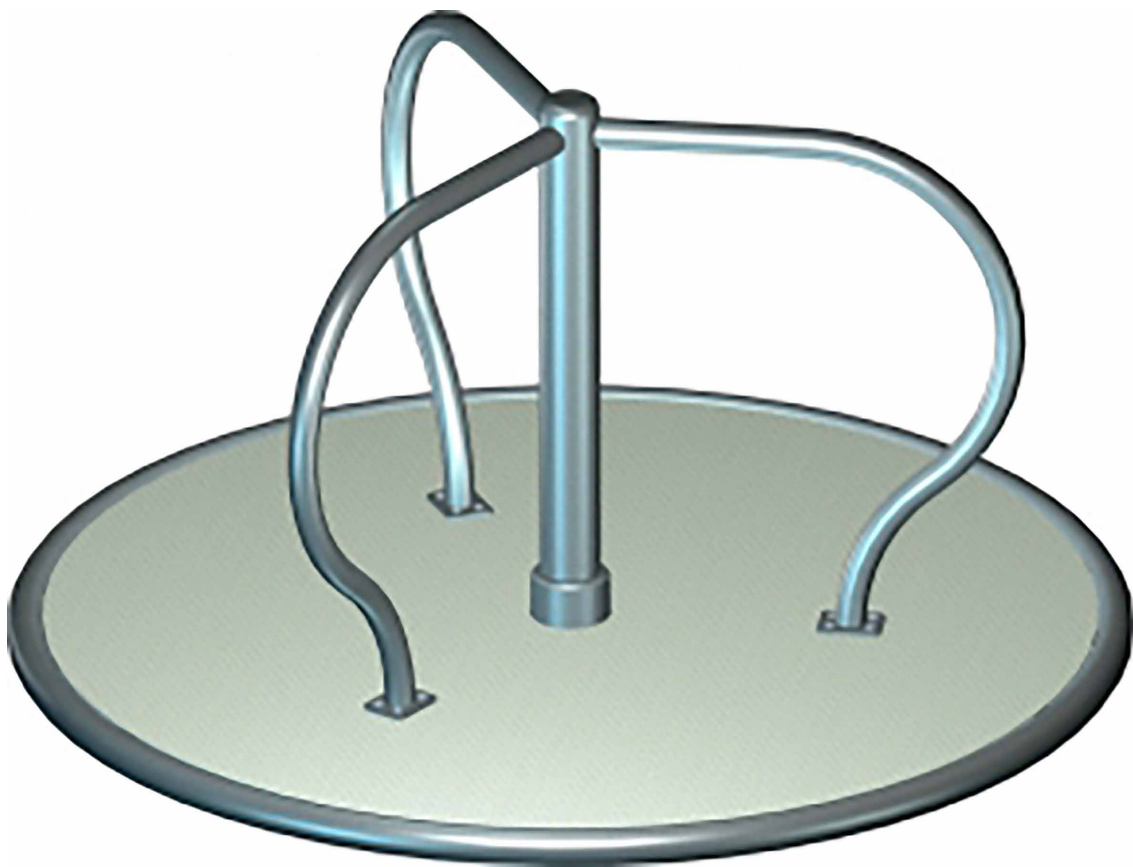


Karussell

LUNA



Karussell

LUNA

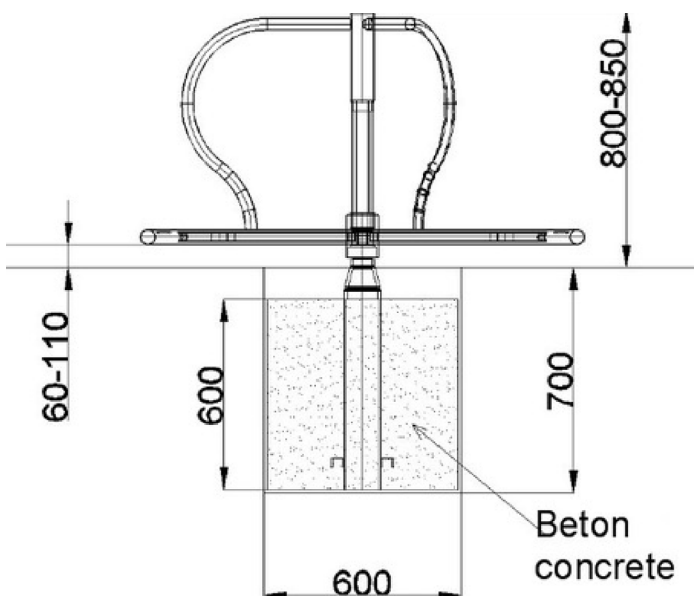
	Technische Angaben
Art.-Nr.	1955
Ausführung	Ø 130 cm Höhe: 71 cm
Sicherheitsbereich	540 x 540 cm
Technik	Bewegung durch An-schwung von außen
Material	hochwertige Wälzlager

Mit Schwung herum: die Tri-Poli-Karusselle bieten Drehspaß für Klein & Groß!

- Boden aus 2 mm Aluminiumriffelblech
- Stahlrohr verzinkt & pulverbeschichtet
- Inklusive Anker

Technische Zeichnung, Art.-Nr. 1955

ANSICHT



DRAUFSICHT

