

Hang-/Anbaurutsche, breit

VOLLEDELSTAHL MIT DURCHLAUFSCHUTZ



Erhöhte Stabilität dank 2,5 mm Blechstärke & verschweißtem U-Profil entlang der Unterseite!

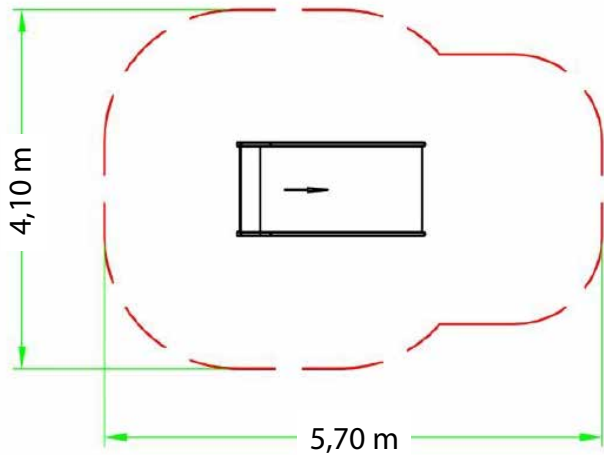
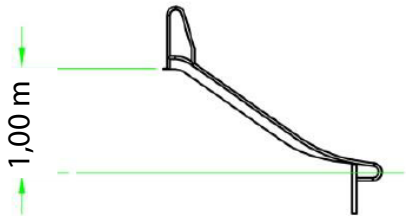
Einbautiefe variabel

Art.-Nr.	3710DVA	3715DVA	3720DVA	3725DVA
Podesthöhe	0,90 - 1,00 m	1,25 - 1,50 m	1,75 - 2,00 m	2,25 - 2,50 m
Freie Fallhöhe	1,00 m	1,50 m	2,00 m	2,50 m
Länge	2,02 m	2,65 m	3,52 m	4,47 m
Breite innen	0,95 m	0,95 m	0,95 m	0,95 m
Breite außen	1,05 m	1,05 m	1,05 m	1,05 m
Materialstärke	2,5 mm	2,5 mm	2,5 mm	2,5 mm
Handläufe	Ø 38 mm	Ø 38 mm	Ø 38 mm	Ø 38 mm
Durchlaufschutz	Sicherheitsquerstange Ø 25 mm			
Fundamente bauseits	1 Stück (L × B × H): 1,10 × 1,10 × 1,10 m			

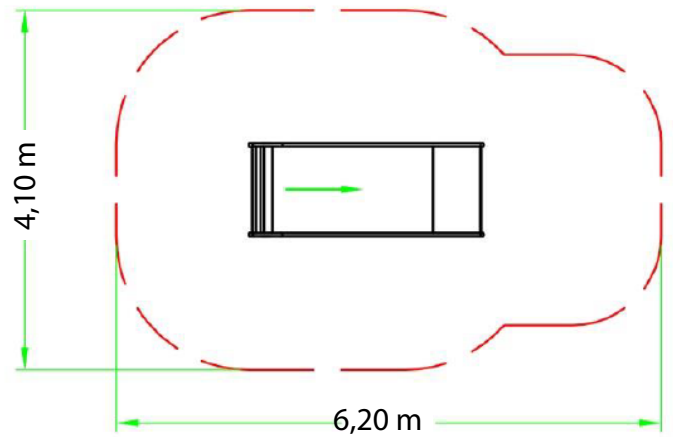
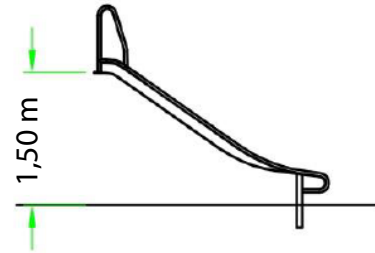
Es gelten die AGB der Tri-Poli GmbH, einsehbar unter www.tri-poli.de, technische Änderungen vorbehalten.

Hang-/Anbaurutsche, breit SICHERHEITSBEREICH

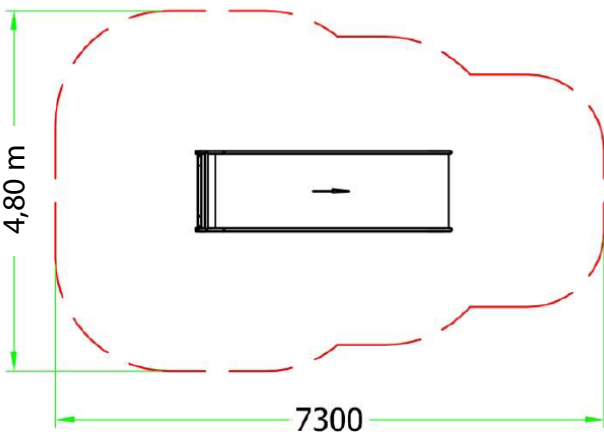
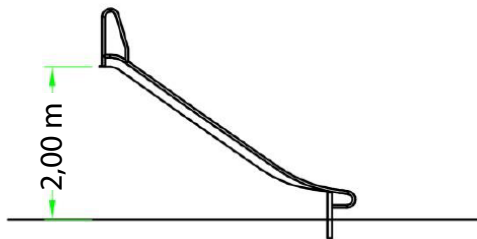
Podesthöhe 0,90-1,00 m



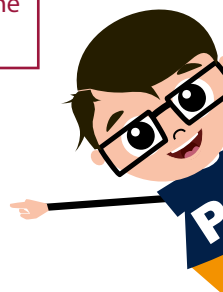
Podesthöhe 1,25-1,50 m



Podesthöhe 1,75-2,00 m



Die Zeichnung für die Podesthöhe 2,25-2,50 m folgt in Kürze!



Es gelten die AGB der Tri-Poli GmbH, einsehbar unter www.tri-poli.de, technische Änderungen vorbehalten.