

Tri-Flex Einfassungen

Maße: 1000 x 50 x 250 mm (Tri-Flex 150 und 250)
1000 x 80 x 300 mm (Tri-Flex 300)

Name	Höhe	Techn. Detail
Tri-Flex 150	250 mm*	ohne Anker, ohne Stahleinlage
Tri-Flex 150 +	250 mm*	ohne Anker, mit Stahleinlage
Tri-Flex 250	250 mm	mit Anker, ohne Stahleinlage
Tri-Flex 250+	250 mm	mit Anker, mit Anker
Tri-Flex 300	300 mm	ohne Anker, ohne Stahleinlage
Tri-Flex 300+	300 mm	ohne Anker, mit Stahleinlage
Tri-Flex 300+	300 mm	mit Anker, ohne Stahleinlage
Tri-Flex 300+	300 mm	mit Anker, mit Anker

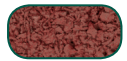
***Nutzungshöhen: (Höhe, die aus dem Bodenbelag ragt)
max. 150 mm**

Varianten:

Tri-Flex ohne Stahleinlage nur gerader Verlauf. Alle anderen Varianten sind auch für den kurvigen Verlauf geeignet.

In folgenden Farben lieferbar:

SBR Granulat



rotbraun



grün



anthrazit



Art.-Nr.	Tri-Flex 150 ohne Anker, ohne Stahleinlage	
	rotbraun	8730-250-1
	grün	8730-250-2
	anthrazit	8730-250-3

Tri-Flex 150+ ohne Anker, mit Stahleinlage		
	rotbraun	8732-250-1
	grün	8732-250-2
	anthrazit	8732-250-3

Tri-Flex 250 mit Anker, ohne Stahleinlage		
	rotbraun	8731-250-1
	grün	8731-250-2
	anthrazit	8731-250-3

Tri-Flex 250+ mit Anker, mit Stahleinlage		
	rotbraun	8733-250-1
	grün	8733-250-2
	anthrazit	8733-250-3

Tri-Flex 300 ohne Anker, ohne Stahleinlage	
rotbraun	8730-300-1
grün	8730-300-2
anthrazit	8730-300-3

Tri-Flex 300+ ohne Anker, mit Stahleinlage	
rotbraun	8732-300-1
grün	8732-300-2
anthrazit	8732-300-3

Tri-Flex 300+ mit Anker, ohne Stahleinlage	
rotbraun	8731-300-1
grün	8731-300-2
anthrazit	8731-300-3

Tri-Flex 300+ mit Anker, mit Stahleinlage	
rotbraun	8733-300-1
grün	8733-300-2
anthrazit	8733-300-3

Es gelten die AGB der Tri-Poli GmbH, einsehbar unter www.tri-poli.de

Montage:

Tri-Flex Einfassungen

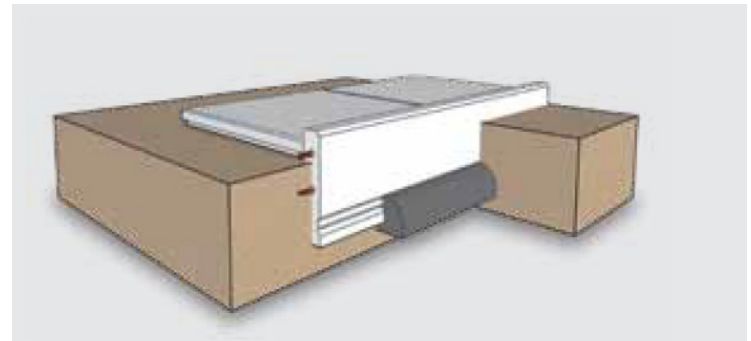
Sie sind im Betonbett auf geeignetem Untergrund einzubauen. Die Stöße werden wiederum mit Systemsteckern gesichert.

Tri-Flex Einfassungen mit Bodenanker

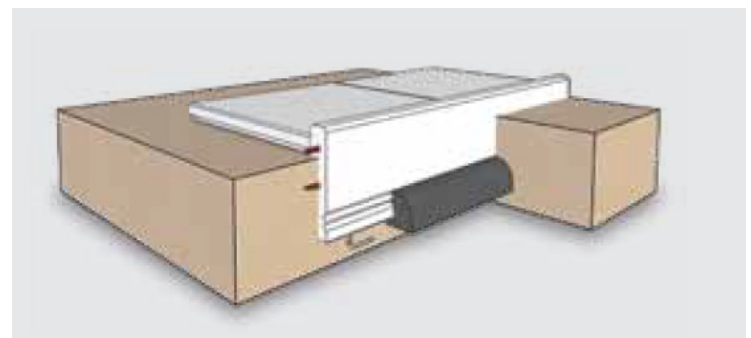
Sie können etwas höher über den Bodenbelag herausragen, da durch die Metallverankerung zusätzlicher Halt im Fundament erreicht wird.

Tri-Flex Einfassungen mit Stahleinlage

Sie können, z.B. für den Kurvenverlauf, vorgeformt werden.



Tri-Flex Einfassungen ohne Bodenanker im Betonfundament fixiert



Tri-Flex Einfassungen mit Bodenanker im Betonfundament fixiert

Bei Fragen zur Anwendung sprechen Sie uns bitte an.

Es gelten die AGB der Tri-Poli GmbH, einsehbar unter www.tri-poli.de