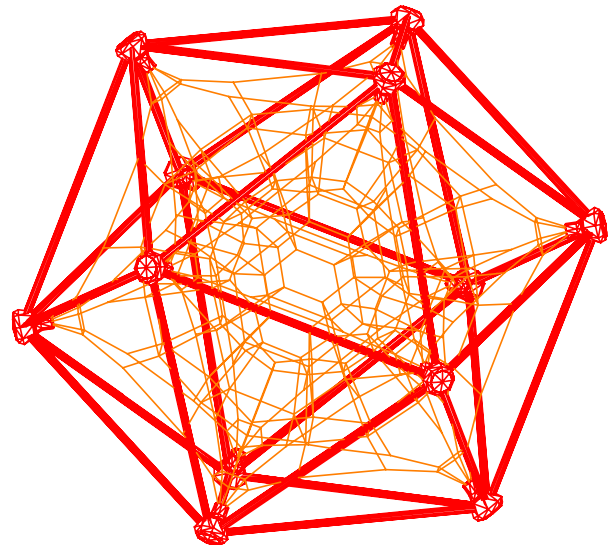


# ZEICHNUNGSSATZ

## und Stückliste



### 1 Zeichnungssatz

Perspektive, Draufsicht, Vorderansicht  
Plan Sicherheitsbereich  
Fundamentplan, Fundamentalschnitt  
Plan Gerüstsystem

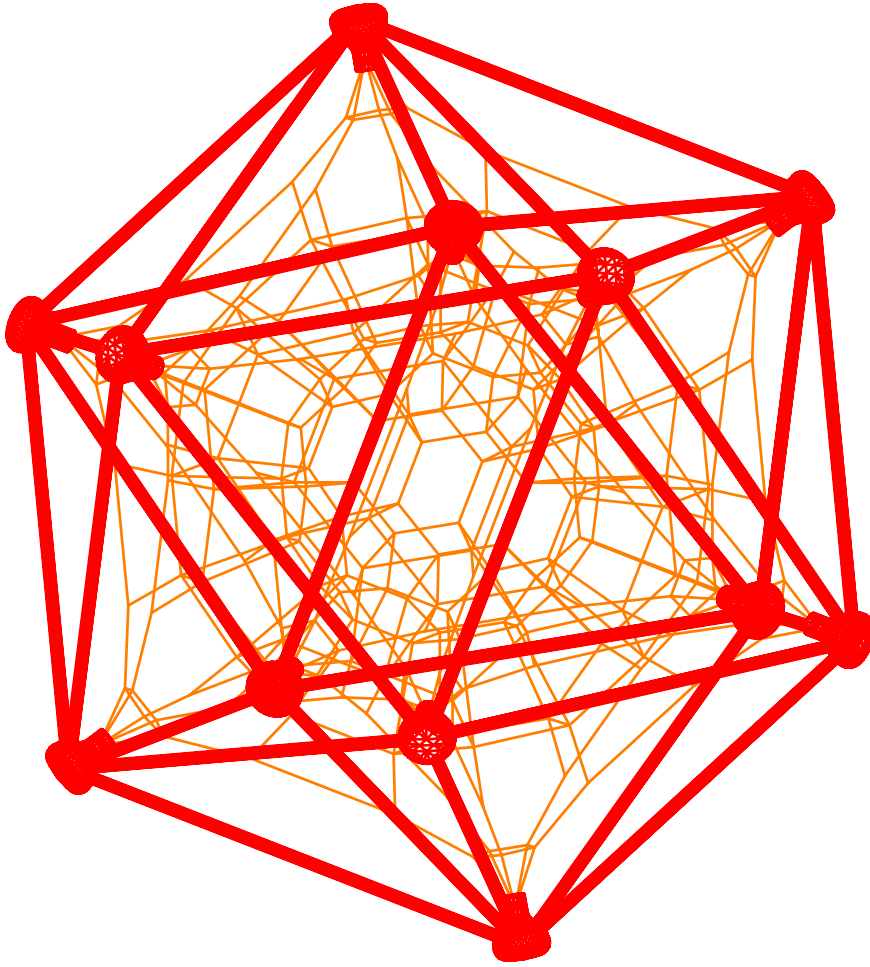
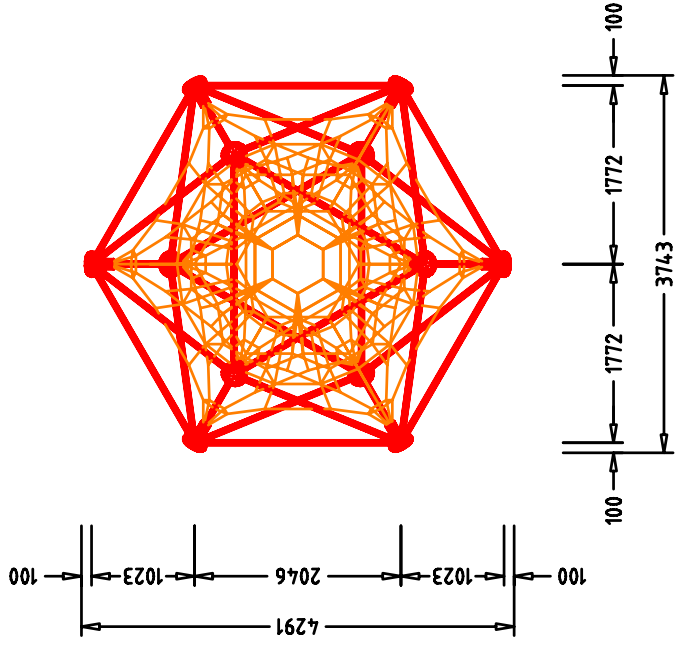
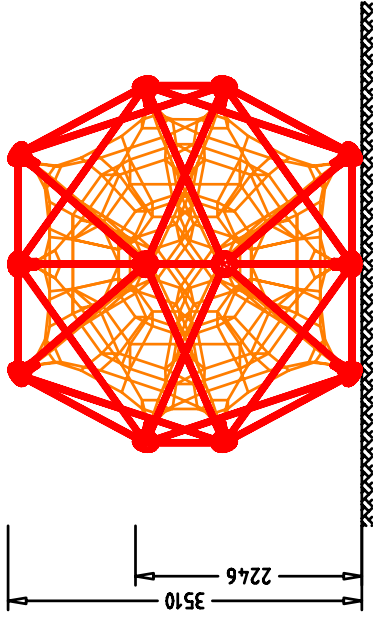
### 2 Stückliste

#### 2.1 Stückliste Standardgerät gesamt

3 Stück	Fundamentrohre $\varnothing 48,3 \times 720$ mm komplett mit Schrauben
3 Stück	Fundamentplatte 500x500x8mm
3 Stück	Seilschelle 48
30 Stück	Systemrohre $\varnothing 48,3 \times 1956$ mm komplett mit Schrauben
12 Stück	Spannbirne $\varnothing 250$ mm
12 Stück	Gummilinsen
1 Stück	Raumnetz komplett mit allen Anschlüssen

#### 2.2 Stückliste für die Fundamenterstellung (in 2.1 enthalten)

3 Stück	Fundamentrohre $\varnothing 48,3 \times 720$ mm komplett mit Schrauben
3 Stück	Fundamentplatte 500x500x8mm
3 Stück	Seilschelle 48
3 Stück	Systemrohre $\varnothing 48,3 \times 1956$ mm komplett mit Schrauben
3 Stück	Spannbirne $\varnothing 250$ mm

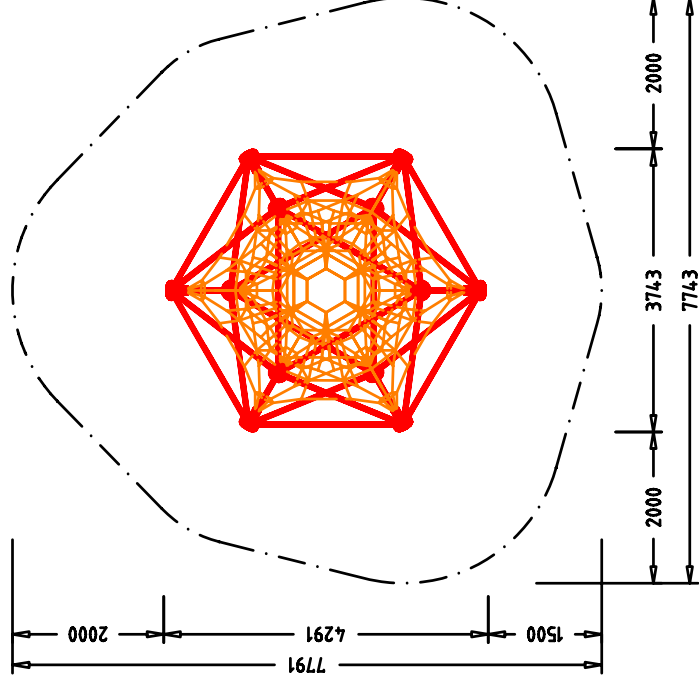
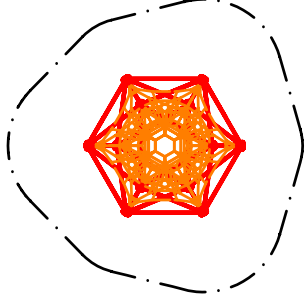


**Tri-Poli-M**

max. freie Fallhöhe = 2,25m  
min. Fallschutzfläche = 45,3m<sup>2</sup>  
min. Fallschutzumfang = 24,3m

Maßstab= 1:100

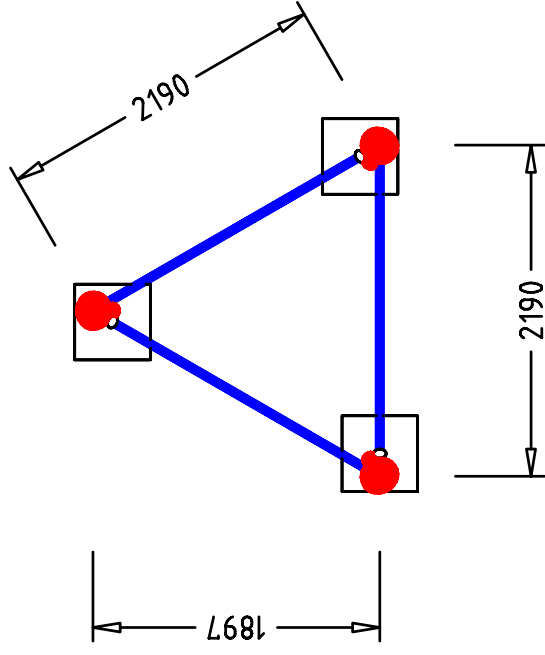
Maßstab= 1:200



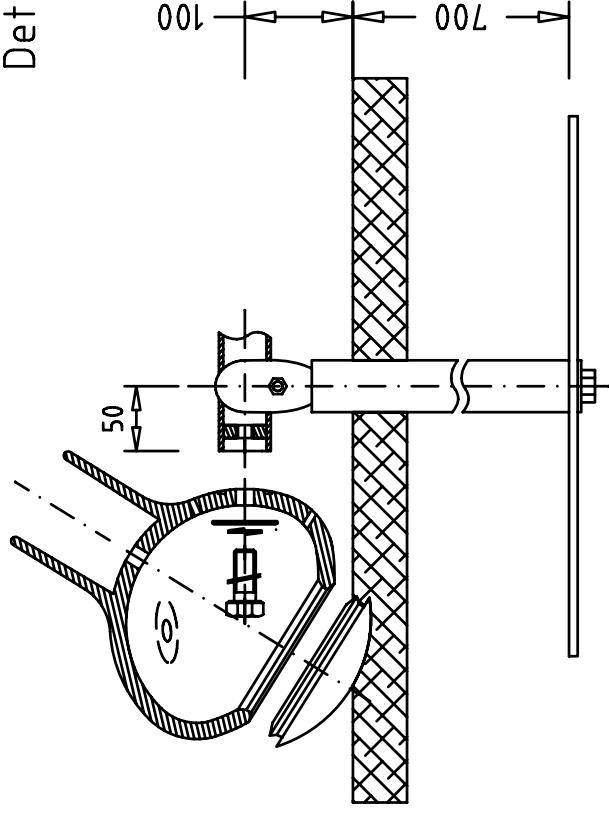
Fundamentlehre: Roplay 135

- 3 Stck. Rohr 48,3x1956mm
- 3 Stck. Spannbirne  $\Phi 250\text{mm}$
- 3 Stck. Fundamentrohr 48,3x720mm
- 3 Stck. Fundamentplatte 500x500x8mm
- 3 Stck. Seilschelle 48

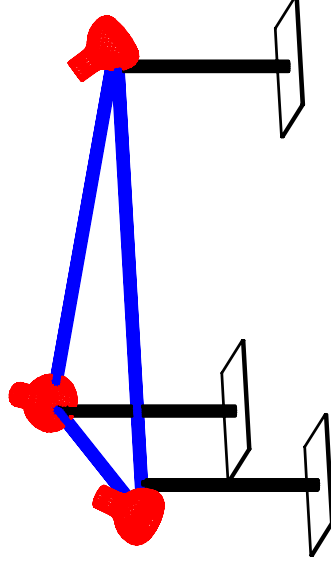
Draufsicht = 1:50



Detail = 1:7



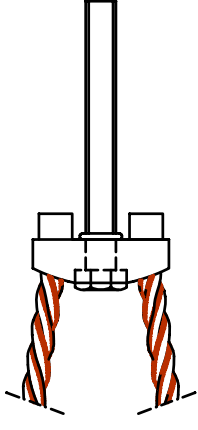
Perspektive = 1:33



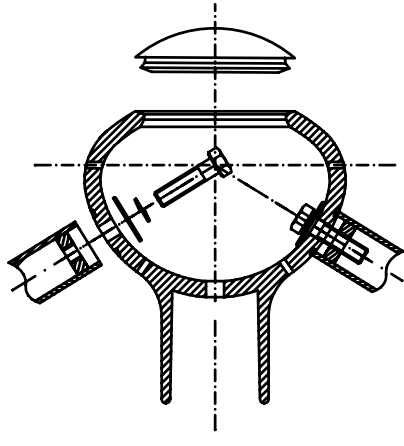
Maßstab= 1:33

30x Rohr  $\phi 48,3 \times 1956$

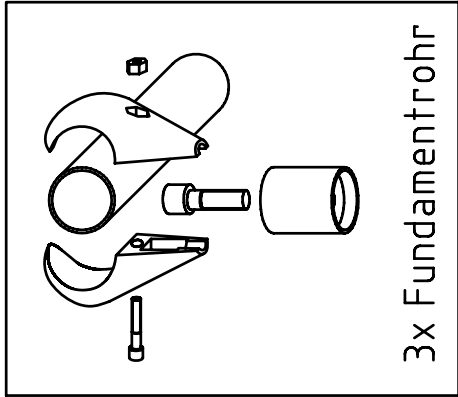
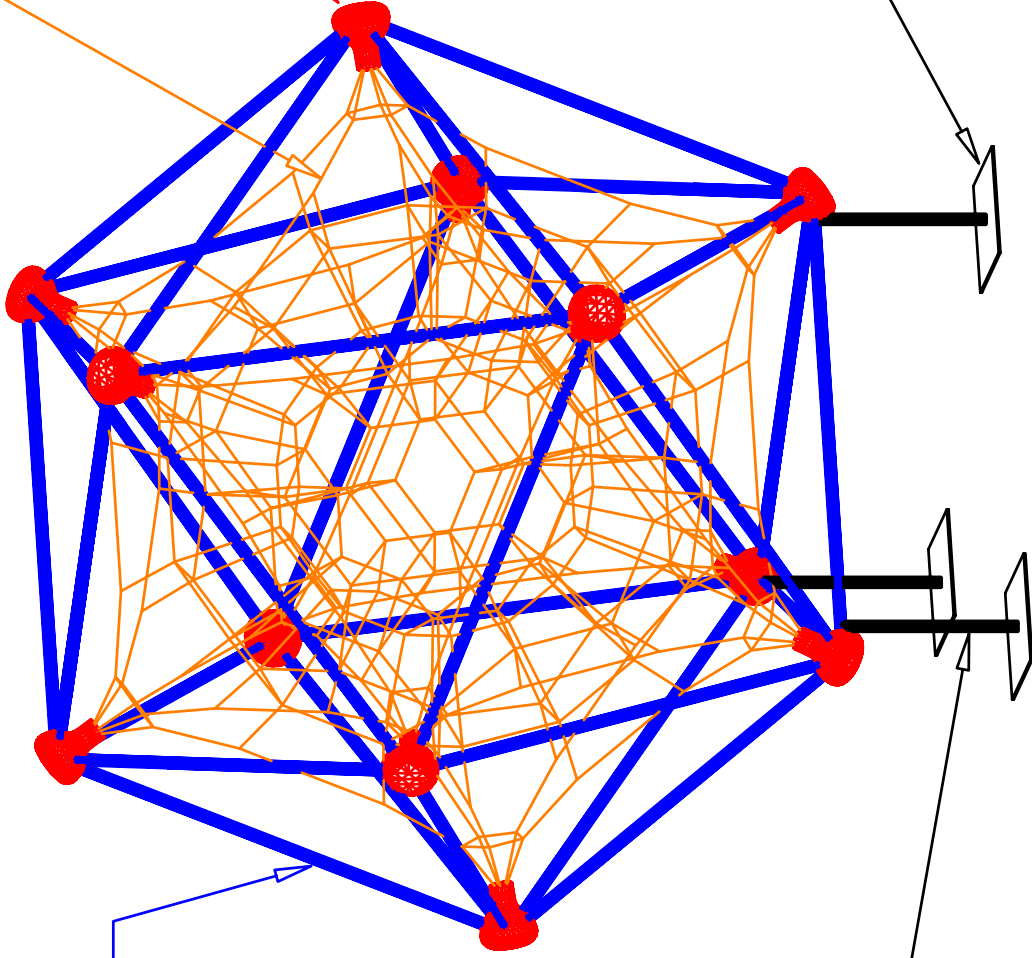
1x Raumnetz



12x Spannbirne



3x Fundamentplatte



3x Fundamentrohr

**Tri-Poli-M**

Gerüstsystem